



**Husqvarna**<sup>®</sup>



**LFV 60**

# Sommaire

Introduction.....	2	Transport, entreposage et mise au rebut.....	15
Sécurité.....	4	Caractéristiques techniques.....	17
Utilisation.....	9	Déclaration de conformité.....	19
Entretien.....	12		

# Introduction

## Description du produit

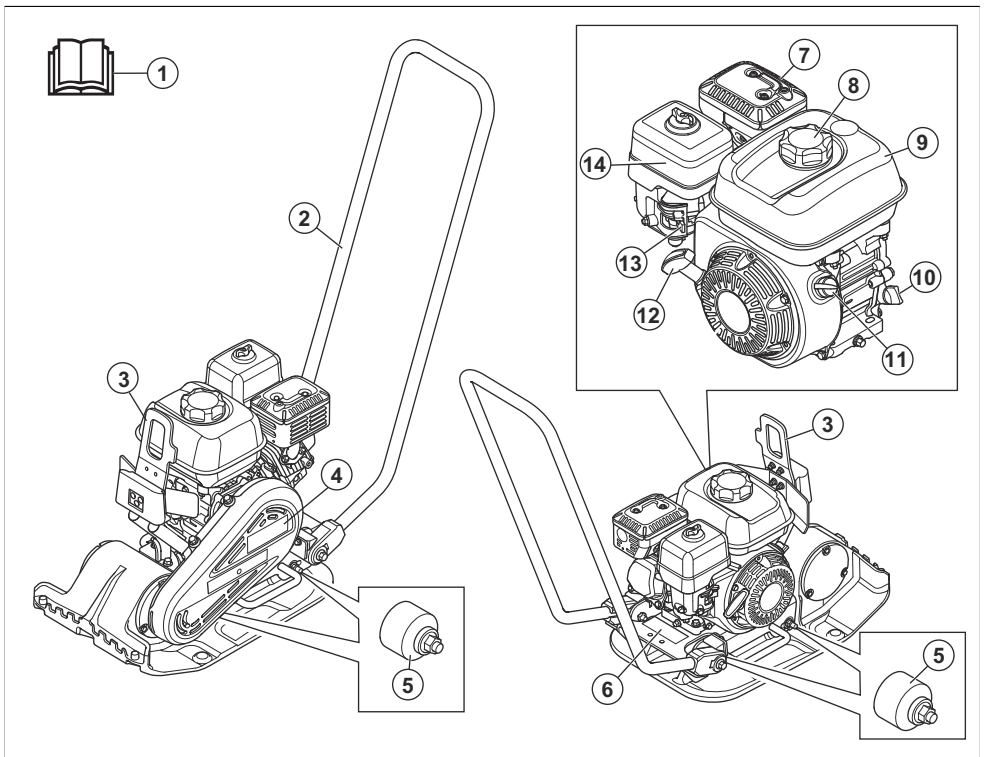
Le produit est un compacteur à plaque avant à contrôle arrière équipé d'un moteur à combustion. Le produit sert au compactage des couches fines à moyennes sur des sols pulvérulents.

d'entretien des entrées de garage, allées et parkings. Grâce au kit de pavage disponible en option, le produit peut également être utilisé pour le pavage. N'utilisez pas ce produit pour d'autres travaux.

## Utilisation prévue

Ce produit est à usage professionnel uniquement. Ce produit est destiné aux travaux de réparation et

## Aperçu du produit



- 1. Manuel d'utilisation
- 2. Poignée supérieure

- 3. Point de levage
- 4. Carter de courroie trapézoïdale

5. Dispositifs anti-vibrations
6. Plaque signalétique
7. Silencieux
8. Bouchon du réservoir de carburant
9. Réservoir de carburant
10. Réservoir/jauge d'huile
11. Interrupteur de marche/arrêt du moteur
12. Poignée du câble du démarreur
13. Starter
14. Filtre à air

## Symboles concernant le produit



**AVERTISSEMENT :** Soyez prudent et utilisez le produit correctement. Ce produit peut causer des blessures graves, voire mortelles, à l'opérateur ou à d'autres personnes.



Lisez avec attention le manuel d'utilisation et assurez-vous de bien comprendre les instructions avant d'utiliser ce produit.



Lisez avec attention le manuel d'utilisation et assurez-vous de bien comprendre les instructions avant d'utiliser ce produit.



Essence sans plomb avec un maximum de 10 % d'éthanol.



Utilisez des protège-oreilles.



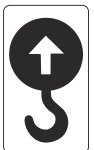
Risque de blessure. Soyez prudent à proximité de la courroie d'entraînement.



Surface chaude.



Tenez vos mains à l'écart de cette zone.



Point de levage du cadre de sécurité.



Émissions sonores dans l'environnement conformément à la directive CE. Les émissions sonores du produit sont spécifiées dans la section *Caractéristiques techniques à la page 17* et sur l'étiquette.



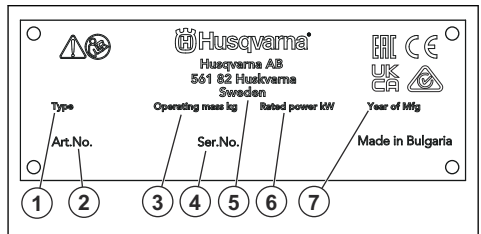
Ce produit est conforme aux directives CE en vigueur.



Ce produit est conforme aux directives applicables en vigueur au Royaume-Uni.

**Remarque:** les autres symboles/autocollants présents sur le produit concernent des exigences de certification spécifiques à certains marchés.

## Plaque signalétique



1. Type de produit
2. Référence de produit
3. Poids du produit
4. Numéro de série
5. fabricant
6. Puissance nominale
7. Année de production

## Responsabilité

Conformément à la loi sur la responsabilité du fait des produits, nous déclinons toute responsabilité pour tout dommage causé par notre produit si :

- le produit n'est pas correctement réparé ;
- le produit est réparé avec des pièces qui ne proviennent pas du fabricant ou qui ne sont pas homologuées par le fabricant ;
- le produit est équipé d'un accessoire qui ne provient pas du fabricant ou qui n'est pas homologué par le fabricant ;
- le produit n'est pas réparé par un centre d'entretien agréé ou par une autorité homologuée.

---

# Sécurité

---

## Définitions de sécurité

Des avertissements, des recommandations et des remarques sont utilisés pour souligner des parties spécialement importantes du manuel.



**AVERTISSEMENT:** Symbole utilisé en cas de risque de blessures ou de mort pour l'opérateur ou les personnes à proximité si les instructions du manuel ne sont pas respectées.



**REMARQUE:** Symbole utilisé en cas de risque de dommages pour le produit, d'autres matériaux ou les environs si les instructions du manuel ne sont pas respectées.

**Remarque:** Symbole utilisé pour donner des informations supplémentaires pour une situation donnée.

## Instructions générales de sécurité



**AVERTISSEMENT:** Lisez les instructions qui suivent avant d'utiliser le produit.

- Ce produit est un outil dangereux si vous ne faites pas attention ou si vous l'utilisez de manière incorrecte. Ce produit peut causer des blessures graves, voire mortelles, à l'opérateur ou à d'autres personnes. Avant d'utiliser le produit, il convient de lire attentivement et de bien comprendre les instructions contenues dans ce manuel de l'opérateur.
- Conservez tous les avertissements de sécurité et toutes les instructions.
- Respectez l'ensemble des lois et réglementations applicables.
- L'opérateur et son employeur doivent connaître et éviter tout risque au cours de l'utilisation du produit.
- Ne laissez personne utiliser le produit avant d'avoir lu et compris le contenu du manuel de l'opérateur.
- N'utilisez pas le produit sauf si vous bénéficiez d'une formation préalable. Assurez-vous que tous les opérateurs suivent une formation.
- Ne laissez pas un enfant utiliser le produit.
- Seules les personnes autorisées peuvent utiliser le produit.
- L'utilisateur est tenu responsable des accidents auxquels il expose autrui ou ses biens.

- N'utilisez jamais l'appareil si vous êtes fatigué ou malade, ou si vous êtes sous l'emprise d'alcool, de drogues ou de médicaments.
- Soyez toujours prudent et utilisez votre bon sens.
- Ce produit génère un champ électromagnétique durant son fonctionnement. Ce champ peut dans certaines circonstances perturber le fonctionnement d'implants médicaux actifs ou passifs. Pour réduire le risque de blessures graves ou mortelles, nous recommandons aux personnes portant des implants médicaux de consulter leur médecin et le fabricant de leur implant avant d'utiliser cet appareil.
- Maintenez le produit propre. Assurez-vous que vous pouvez lire clairement les avertissements et les autocollants.
- N'utilisez pas le produit si celui-ci est endommagé.
- Ne modifiez pas ce produit.
- N'utilisez pas le produit s'il est susceptible d'avoir été modifié par d'autres personnes.

## Instructions de sécurité pour le fonctionnement



**AVERTISSEMENT:** lisez les instructions qui suivent avant d'utiliser le produit.

- Assurez-vous que vous savez arrêter le moteur rapidement en cas d'urgence.
- L'opérateur doit disposer de la force physique nécessaire pour utiliser le produit en toute sécurité.
- N'utilisez pas le produit sans les caches de protection.
- Utilisez un équipement de protection individuel. Reportez-vous à *Équipement de protection individuel à la page 6*.
- Assurez-vous que seul l'opérateur se trouve dans la zone de travail.
- Veillez à ce que la zone de travail reste propre et bien éclairée.
- Veillez à vous tenir dans une position stable et sûre pendant l'utilisation du produit.
- Assurez-vous qu'il n'y a aucun risque de chute, pour vous ou pour le produit.
- Vérifiez l'absence d'huile ou de graisse sur la poignée.
- N'utilisez pas ce produit dans des zones présentant un risque d'incendie ou d'explosion.
- Le produit peut projeter des objets à grande vitesse. Assurez-vous que toutes les personnes se trouvant dans la zone de travail portent un équipement de protection individuel homologué. Veillez à ce qu'il ne reste pas d'objets meubles dans la zone de travail.

- Avant de vous éloigner du produit, arrêtez le moteur et assurez-vous qu'il n'y a aucun risque de démarrage accidentel.
- Assurez-vous que les vêtements, cheveux longs et bijoux ne risquent pas de se coincer dans les pièces mobiles.
- Ne vous asseyez pas sur le produit.
- Ne frappez pas le produit.
- Utilisez toujours le produit en vous tenant derrière, les mains sur la poignée.
- N'utilisez pas le produit à proximité de câbles électriques. Le produit ne comporte pas d'isolation électrique et peut entraîner des risques de blessures ou la mort.
- Avant d'utiliser le produit, assurez-vous qu'aucun fil électrique, câble ou tuyau ne sont dissimulés dans la zone de travail. Si le produit heurte un objet caché, arrêtez immédiatement le moteur et examinez le produit et l'objet. Ne redémarrez pas le produit avant d'être sûr qu'il fonctionne en toute sécurité.
- Ne touchez pas la plaque inférieure lorsque vous utilisez le produit ou après l'arrêt du moteur. La plaque inférieure est chaude. Les zones chaudes peuvent causer des blessures.

### Précautions relatives aux vibrations



**AVERTISSEMENT:** Lisez les instructions qui suivent avant d'utiliser le produit.

- Au cours de l'utilisation du produit, des vibrations sont ressenties entre le produit et l'opérateur. Un fonctionnement régulier et fréquent du produit peut blesser ou augmenter le risque de blessures graves chez l'opérateur. Des blessures peuvent se produire au niveau des doigts, des mains, des poignets, des bras, des épaules, et/ou des nerfs et des organes d'irrigation sanguine, ou d'autres parties du corps. Les blessures peuvent être invalidantes et/ou permanentes et peuvent augmenter progressivement pendant des semaines, des mois ou des années. Des dommages peuvent également être provoqués au niveau du système de circulation sanguine, du système nerveux, des articulations et d'autres parties du corps.
- Des symptômes peuvent se produire pendant le fonctionnement du produit ou à un autre moment. Si vous avez des symptômes et que vous continuez d'utiliser le produit, ceux-ci peuvent augmenter ou devenir permanents. Si l'un de ces symptômes ou d'autres symptômes se produisent, consultez un médecin :
  - engourdissement, perte de sensibilité, fourmillements, picotements, douleur, brûlure, palpitations, raideur, maladresse, faiblesse musculaire, changement de pigmentation de la peau ou de l'état physique.
- Les symptômes peuvent augmenter par temps froid. Utilisez des vêtements chauds et gardez les mains

au chaud et au sec lorsque vous faites fonctionner le produit dans un environnement froid.

- Procédez à l'entretien et utilisez le produit comme indiqué dans le manuel d'utilisation afin de maintenir un bon niveau de vibrations.
- Le produit est doté d'un système anti-vibrations qui réduit les vibrations entre les poignées et l'opérateur. Laissez le produit faire le travail. N'appuyez pas fortement sur le produit. Tenez légèrement le produit au niveau des poignées, mais assurez-vous que vous pouvez le contrôler et l'utiliser en toute sécurité. Ne poussez pas les poignées dans les butées plus que nécessaire.
- Gardez uniquement les mains sur la ou les poignées. Éloignez toutes les autres parties du corps du produit.
- Arrêtez le produit immédiatement si de fortes vibrations se produisent soudainement. Ne poursuivez pas l'opération avant que la cause de l'augmentation des vibrations ait été supprimée.

### Sécurité antipoussière



**AVERTISSEMENT:** Lisez les instructions qui suivent avant d'utiliser le produit.

- Le fonctionnement du produit peut entraîner de la poussière dans l'air. La poussière peut provoquer des blessures graves et des problèmes de santé permanents. Plusieurs autorités classent la poussière de silice parmi les poussières dangereuses. Quelques exemples de problèmes de santé pouvant être causés :
  - Maladies pulmonaires mortelles telles que la bronchite chronique, la silicose et la fibrose pulmonaire
  - Cancer
  - Anomalies congénitales
  - Inflammation de la peau.
- Utilisez un équipement adapté permettant de réduire la quantité de poussière et de fumées dans l'air et de diminuer la poussière présente sur les équipements de travail, les surfaces, les vêtements et les parties du corps. Par exemple, des systèmes de collecte de la poussière et des pulvérisateurs d'eau permettant de capter la poussière. Réduisez la quantité de poussière au niveau de la source, dans la mesure du possible. Assurez-vous que l'équipement est correctement installé et utilisé, et qu'un entretien régulier est effectué.
- Portez une protection respiratoire homologuée. Assurez-vous que la protection respiratoire est adaptée aux matériaux dangereux dans la zone de travail.
- Assurez-vous que la zone de travail est suffisamment ventilée.

- Si possible, placez l'échappement du produit à un endroit où la poussière ne peut pas pénétrer dans l'air.

## Sécurité relative aux gaz d'échappement



**AVERTISSEMENT:** Lisez les instructions qui suivent avant d'utiliser le produit.

- Les gaz d'échappement du moteur contiennent du monoxyde de carbone, un gaz inodore, toxique et très dangereux. Respirer du monoxyde de carbone peut être mortel. Le monoxyde de carbone est inodore et invisible ; il est impossible de le sentir. Le monoxyde de carbone provoque des symptômes d'intoxication, notamment des vertiges, mais il est possible qu'une personne devienne rapidement inconsciente si la quantité ou la concentration de monoxyde de carbone est suffisante.
- Les gaz d'échappement contiennent également des hydrocarbures non brûlés, dont du benzène. À long terme, l'inhalation des gaz d'échappement peut entraîner des problèmes de santé.
- Les gaz d'échappement pouvant être vus ou sentis contiennent également du monoxyde de carbone.
- N'utilisez pas un produit doté d'un moteur à combustion à l'intérieur ou dans les zones insuffisamment ventilées.
- Ne respirez pas les gaz d'échappement.
- Assurez-vous que la zone de travail est suffisamment ventilée. Ceci est particulièrement important lorsque vous utilisez le produit dans des tranchées ou d'autres petites zones de travail, où les gaz d'échappement peuvent facilement s'accumuler.

## Sécurité relative au bruit



**AVERTISSEMENT:** lisez les instructions qui suivent avant d'utiliser le produit.

- Des niveaux sonores élevés et une exposition prolongée au bruit peuvent provoquer une perte auditive.
- Afin de maintenir le niveau sonore au minimum, effectuez l'entretien et utilisez le produit comme indiqué dans le manuel d'utilisation.
- Vérifiez que le silencieux ne présente pas de dommages. Assurez-vous que le silencieux est correctement fixé à l'appareil.
- Utilisez des protège-oreilles homologués pendant l'utilisation du produit.
- Soyez attentif aux signaux d'alerte et aux appels lorsque vous portez des protège-oreilles. Retirez les protège-oreilles lorsque le produit est arrêté, sauf si les protège-oreilles sont nécessaires en raison du niveau sonore dans la zone de travail.

## Équipement de protection individuel



**AVERTISSEMENT:** Lisez les instructions qui suivent avant d'utiliser le produit.

- Portez toujours un équipement de protection individuel homologué lorsque vous utilisez le produit. L'équipement de protection individuel ne protège pas complètement des blessures, mais il diminue la gravité des blessures en cas d'accident. Faites appel à votre revendeur pour vous aider à sélectionner l'équipement de protection individuel adéquat.
- Vérifiez régulièrement l'état de votre équipement de protection individuel.
- Utilisez un casque de protection homologué.
- Utilisez des protège-oreilles agréés.
- Portez une protection respiratoire homologuée.
- Utilisez des protections pour les yeux homologuées avec protections latérales.
- Utilisez des gants de protection.
- Utilisez des bottes avec embouts en acier et semelle antidérapante.
- Utilisez des vêtements de travail homologués ou des vêtements près du corps équivalents dotés de manches longues et d'un pantalon.

### Extincteur

- Gardez un extincteur à proximité lors de l'utilisation du produit.
- Utilisez un extincteur à poudre de classe « ABE » ou un extincteur à gaz carbonique de type « BE ».

## Dispositifs de sécurité sur le produit



**AVERTISSEMENT:** lisez les instructions qui suivent avant d'utiliser le produit.

- N'utilisez pas un produit dont les dispositifs de sécurité sont endommagés ou ne fonctionnent pas correctement.
- Contrôlez les dispositifs de sécurité régulièrement. Si les dispositifs de sécurité sont endommagés ou ne fonctionnent pas correctement, contactez votre atelier spécialisé Husqvarna.
- N'apportez pas de modifications aux dispositifs de sécurité.

### Interrupteur de marche/arrêt du moteur

Le moteur démarre uniquement lorsque l'interrupteur de marche/arrêt est réglé sur « ON ». Le moteur s'arrête lorsque l'interrupteur de marche/arrêt du moteur est réglé sur « OFF ».

## Vérification de l'interrupteur marche/arrêt du moteur

1. Démarrez le moteur. Reportez-vous à la section *Démarrage du produit à la page 9*.
2. Placez l'interrupteur de marche/arrêt du moteur sur « OFF ». Le moteur s'arrête.

## Silencieux

Le silencieux est conçu pour réduire au maximum le niveau sonore et rejeter les gaz d'échappement loin du conducteur.

N'utilisez pas le produit si le silencieux est manquant ou défectueux. Un silencieux endommagé augmente le niveau sonore et le risque d'incendie.



**AVERTISSEMENT:** Le silencieux devient très chaud pendant et après utilisation et lorsque le moteur fonctionne au régime de ralenti. Soyez vigilant à proximité des matériaux inflammables et/ou des fumées pour prévenir tout risque d'incendie.

## Pour contrôler le silencieux

- Examinez le silencieux régulièrement pour s'assurer qu'il est correctement fixé et qu'il n'est pas endommagé.

## Cadre de sécurité

Le cadre de sécurité évite d'endommager le produit en cas de chute. La poignée et le point de levage sont des pièces du cadre de sécurité.

## Pour contrôler le cadre de sécurité

- Assurez-vous de l'absence de fissures ou d'autres dommages sur le cadre de sécurité.
- Assurez-vous que le cadre de sécurité est correctement installé sur le produit.

## Dispositifs anti-vibrations

Les dispositifs anti-vibrations réduisent les vibrations dans le produit. Les dispositifs anti-vibrations réduisent les vibrations nuisibles afin d'éviter de blesser l'opérateur ou d'endommager le produit.

## Vérification des dispositifs anti-vibrations

Le produit est équipé de 4 dispositifs anti-vibrations, 2 sur le côté gauche et 2 sur le côté droit.

- Vérifiez que les dispositifs anti-vibrations sont correctement installés.
- Vérifiez que les dispositifs anti-vibrations ne présentent pas de dommages ou de signes d'usure.
- Remplacez les dispositifs anti-vibrations si nécessaire.

## Sécurité carburant



**AVERTISSEMENT:** lisez les instructions qui suivent avant d'utiliser le produit.

- Le carburant est inflammable et ses vapeurs sont explosives. Faites attention lors de la manipulation du carburant pour éviter tout risque de blessures, d'incendie et d'explosion.
- Ne respirez pas les vapeurs de carburant. Les vapeurs de carburant sont toxiques et peuvent causer des blessures. Assurez-vous que la ventilation est suffisante.
- Ne retirez pas le bouchon du réservoir de carburant et ne remplissez pas le réservoir quand le moteur tourne.
- Assurez-vous que le moteur est froid avant de faire le plein de carburant.
- Ne faites pas le plein de carburant en intérieur. Un débit d'air insuffisant peut causer des blessures graves, voire mortelles, suite à une asphyxie ou à un empoisonnement au monoxyde de carbone.
- Ne fumez pas à proximité du carburant ou du moteur.
- Ne mettez pas d'objets chauds à proximité du carburant ou du moteur.
- Ne faites pas le plein de carburant à proximité d'étincelles ou de flammes.
- Avant de faire le plein, ouvrez le bouchon du réservoir de carburant lentement et relâchez la pression avec précaution.
- La présence de carburant sur la peau peut causer des blessures. Si votre peau entre en contact avec le carburant, lavez les parties qui ont été en contact avec de l'eau et du savon.
- Si vous avez renversé du carburant sur vos vêtements, changez de vêtements immédiatement.
- Ne remplissez pas entièrement le réservoir de carburant. La chaleur entraîne la dilatation du carburant. Laissez un espace en haut du réservoir de carburant.
- Serrez complètement le bouchon du réservoir de carburant. Si le bouchon du réservoir de carburant n'est pas serré, il y a un risque d'incendie.
- Avant de démarrer le produit, éloignez-le d'au moins 3 m/10 pi de l'endroit où vous effectuez l'appoint de carburant.
- Ne démarrez pas le produit si du carburant ou de l'huile moteur ont été renversés sur le produit. Retirez le carburant et l'huile moteur indésirables et laissez sécher le produit avant de démarrer le moteur.
- Vérifiez régulièrement s'il y a des fuites de moteur. S'il y a des fuites dans le système de carburant, ne démarrez pas le moteur jusqu'à ce que les fuites soient réparées.

- N'examinez pas la présence de fuites sur le moteur avec vos doigts.
- Conservez le carburant uniquement dans des récipients homologués.
- Lorsque le produit et le carburant sont stockés, assurez-vous que le carburant et les vapeurs de carburant ne peuvent pas provoquer de dégâts.
- Videz le carburant dans un récipient homologué à l'extérieur et loin de toute étincelle ou flamme.

suffisamment stable. Reportez-vous à la section *Levage du produit à la page 15.*

## Consignes de sécurité pour l'entretien



**AVERTISSEMENT:** Lisez les instructions qui suivent avant d'utiliser le produit.

- Si l'entretien n'est pas effectué correctement et régulièrement, le risque de blessures et d'endommagement du produit augmente.
- Utilisez un équipement de protection personnelle. Reportez-vous à la section *Équipement de protection individuel à la page 6.*
- Arrêtez le moteur et assurez-vous que toutes les pièces du produit soient froides avant de faire l'entretien.
- Nettoyez le produit afin de retirer tout matériau dangereux avant de faire l'entretien.
- Débranchez le chapeau de bougie d'allumage avant d'effectuer l'entretien.
- Les gaz d'échappement du moteur sont très chauds et peuvent contenir des étincelles. Ne démarrez pas le produit dans un local clos ou à proximité de matériaux inflammables.
- Ne modifiez pas le produit. Les modifications apportées au produit qui ne sont pas approuvées par le fabricant peuvent causer des blessures graves, voire mortelles.
- Utilisez toujours les accessoires et les pièces de rechange d'origine. Les accessoires et les pièces de rechange qui ne sont pas approuvés par le fabricant peuvent causer des blessures graves, voire mortelles.
- Remplacez les pièces endommagées, usées ou cassées.
- Effectuez uniquement les tâches d'entretien décrites dans le présent manuel de l'opérateur. Laissez un centre d'entretien homologué se charger de toutes les autres opérations d'entretien.
- Retirez tous les outils du produit avant de démarrer le moteur après l'entretien. Les outils mobiles ou les outils fixés aux pièces en rotation peuvent entraîner des blessures.
- Après l'entretien, contrôlez le niveau de vibrations dans le produit. S'il n'est pas correct, contactez un centre de service agréé.
- Demandez à un centre de service agréé d'effectuer régulièrement l'entretien du produit.

## Instructions de sécurité pour utilisation en pente



**AVERTISSEMENT:** Lisez les instructions qui suivent avant d'utiliser le produit.

- N'utilisez pas le produit dans une pente supérieure à 20°. Les sols meubles, les vibrations et la vitesse de fonctionnement peuvent entraîner la chute du produit dans une pente inférieure à 20°.
- Assurez-vous que la zone de travail est sécurisée. L'utilisation du produit est moins sûre sur un sol humide ou meuble. Soyez très prudent lors de l'utilisation du produit dans des pentes et sur des surfaces rocailleuses.
- Lors de l'utilisation du produit dans une pente, assurez-vous que toutes les personnes présentes dans la zone de travail se trouvent au-dessus du produit.
- Utilisez le produit de bas en haut et de haut en bas, et non en travers.
- Ne stationnez pas le produit sur un terrain en pente. Si vous devez stationner le produit dans une pente, assurez-vous qu'il ne risque pas de tomber. Sa chute risquerait d'entraîner des blessures et des dommages.

## Instructions de sécurité pour utilisation à proximité de bordures



**AVERTISSEMENT:** Lisez les instructions qui suivent avant d'utiliser le produit.

- Le produit risque de tomber lorsqu'il est utilisé à proximité de bordures. Conservez toujours au minimum  $\frac{2}{3}$  du produit sur une surface suffisamment stable pour supporter son poids.
- En cas de chute, coupez le moteur avant de soulever le produit pour le remettre sur une surface



# Utilisation

## Introduction



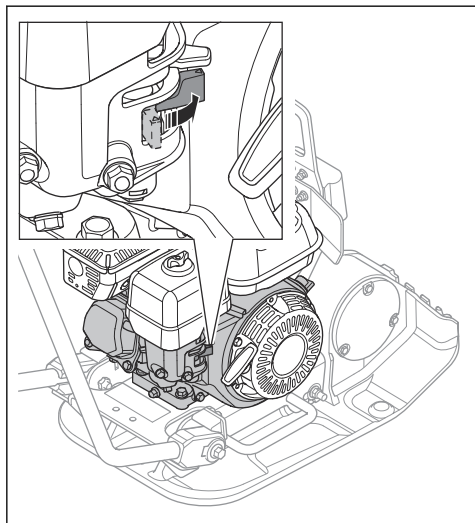
**AVERTISSEMENT:** Assurez-vous de lire et de comprendre le chapitre dédié à la sécurité avant d'utiliser l'appareil.

## À faire avant d'utiliser le produit

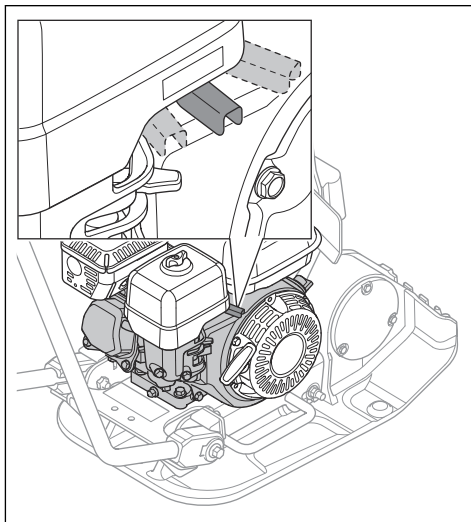
- Lisez attentivement le manuel d'utilisation et assurez-vous de bien comprendre les instructions.
- Lisez le manuel d'utilisation fourni par le fabricant du moteur.
- Effectuez l'entretien quotidien. Reportez-vous à *Schéma d'entretien à la page 12*.
- Installez la poignée avec les boulons fournis.
- Assurez-vous que le produit est installé correctement.

## Démarrage du produit

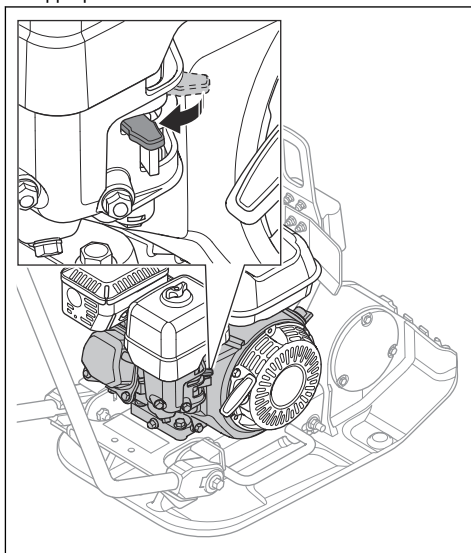
1. Ouvrez le robinet à carburant.



2. Placez la commande d'accélération sur régime à un tiers.

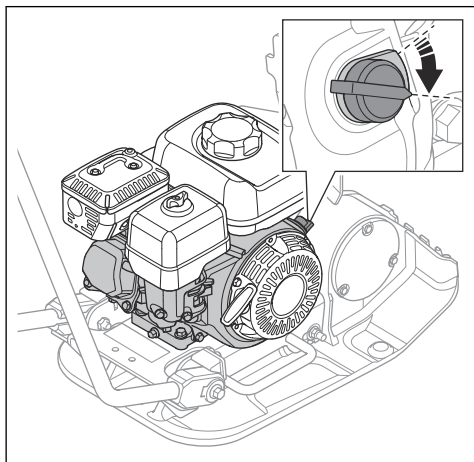


3. Placez la commande de starter sur la position appropriée.

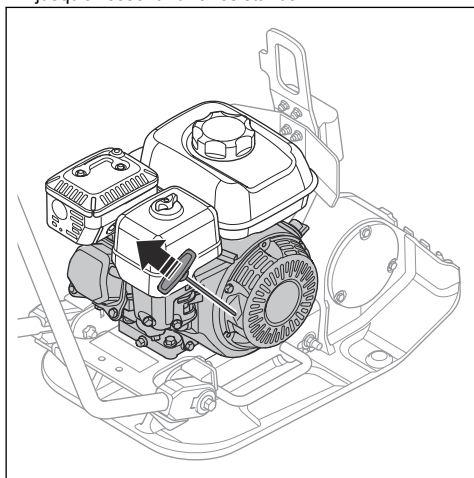


- a) Si le moteur est froid, fermez le starter.
- b) Si le moteur est chaud ou si la température ambiante est élevée, ouvrez le starter.

4. Placez l'interrupteur de marche/arrêt du moteur sur « ON ».

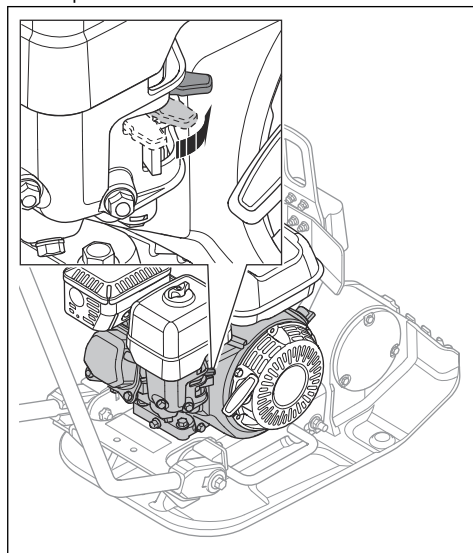


5. Tirez lentement la poignée du câble du démarreur jusqu'à ressentir une résistance.

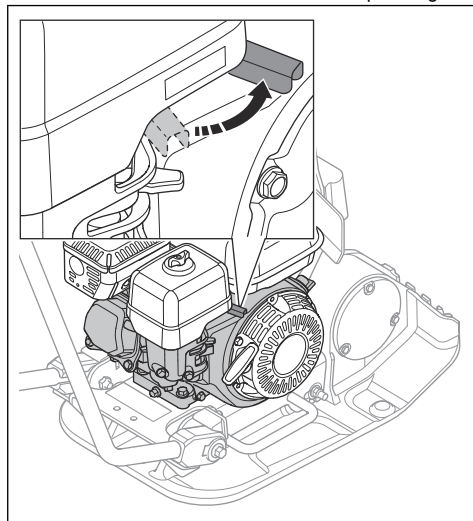


6. Relâchez la poignée du câble du démarreur pour laisser le câble du démarreur revenir en arrière.  
7. Tirez la poignée du câble du démarreur jusqu'à ce que le moteur démarre.

8. Ouvrez progressivement le starter jusqu'à l'ouverture complète.

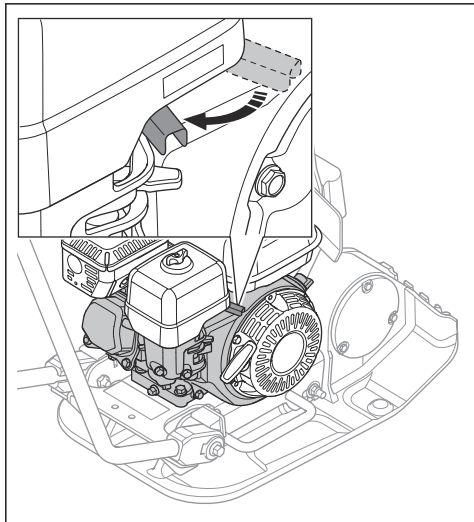


9. Laissez le moteur fonctionner au régime de ralenti pendant 2 à 3 minutes.  
10. Placez la commande d'accélération sur plein régime.

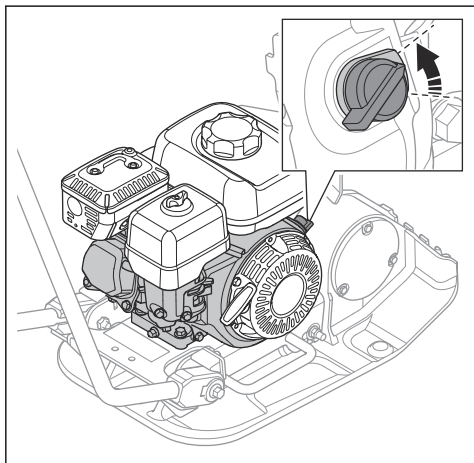


## Arrêt du produit

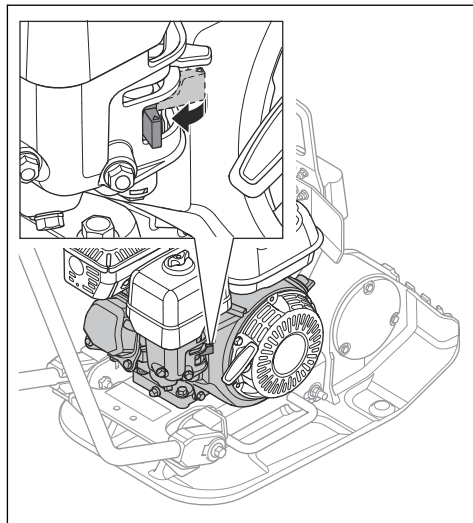
1. Placez la commande d'accélération en position de régime de ralenti.



2. Placez l'interrupteur marche/arrêt du moteur sur « OFF ». Le moteur s'arrête.



3. Fermez le robinet de carburant.



## Utilisation du produit



**REMARQUE:** Utilisez toujours le produit en marche avant et à plein régime. Un régime moteur inférieur et un mouvement vers l'arrière empêchent le fonctionnement correct de l'élément excentrique et peuvent provoquer une défaillance du produit.

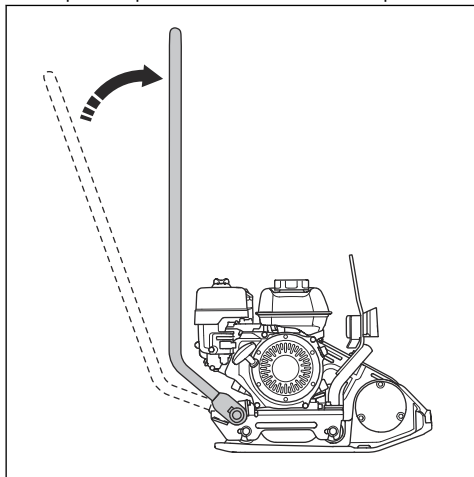
1. Faites fonctionner le moteur à plein régime.
2. Poussez délicatement le produit vers l'avant.



**REMARQUE:** N'appuyez pas sur le produit. Une pression trop importante peut entraîner un résultat insatisfaisant.

3. Pour changer de direction, tournez le produit.

- a) Pour faire pivoter le produit avec un rayon de braquage minimum, placez la poignée à un angle de 90 degrés. Utilisez cette fonction dans les petits espaces et sur les surfaces non planes.



## Entretien

### Introduction



**AVERTISSEMENT:** assurez-vous de lire et de comprendre le chapitre sur la sécurité avant de procéder à l'entretien du produit.

X = Les instructions sont mentionnées dans ce manuel d'utilisation.

O = Consultez le manuel du moteur pour obtenir des instructions.

### Schéma d'entretien

\* = Entretien général effectué par l'opérateur. Les instructions ne sont pas mentionnées dans ce manuel d'utilisation.

Entretien général du produit	Avant utilisation, toutes les 10 heures	Une fois par semaine, toutes les 100 heures
Assurez-vous qu'il n'y a pas de fuite d'huile ou de carburant.	*	
Nettoyez le produit.	X	
Assurez-vous que les vis et les écrous sont serrés.	*	
Vérifiez que la commande d'accélération et la commande de starter ne sont pas endommagées.	*	
Assurez-vous que la commande d'accélération et la commande de starter peuvent se déplacer facilement.	*	
Vérifiez que les dispositifs anti-vibrations ne sont pas endommagés.		X

Entretien général du produit	Avant utilisation, toutes les 10 heures	Une fois par semaine, toutes les 100 heures
Vérifiez la tension de courroie trapézoïdale et l'absence de dommages. Réglez ou remplacez la courroie trapézoïdale si nécessaire.		X

Entretien du moteur	Avant utilisation, toutes les 10 heures	Après les 20 premières heures	Une fois par semaine, toutes les 100 heures	Tous les ans, toutes les 300 heures
Vérifiez le niveau de carburant et le niveau d'huile moteur.	X			
Nettoyez les ailettes de refroidissement du moteur.	O			
Vérifiez le filtre à air. Nettoyez le filtre à air si nécessaire.	X	X		
Nettoyez le filtre à air.			X	
Remplacer le filtre à air.				X
Changez l'huile moteur.		X	X	X
Vérifiez la vitesse du moteur.		O	O	O
Examinez et nettoyez la bougie. Remplacez la bougie si nécessaire.			O	O
Remplacez la bougie.				O
Nettoyez le robinet de carburant du carburateur.			O	O
Nettoyez le pare-étincelles du silencieux.			O	O
Réglez le jeu de la tête de soupape d'admission d'air et les soupapes d'échappement.				O
Vidangez le carburant et nettoyez le réservoir de carburant et le filtre à carburant.			O	O
Nettoyez et réglez le carburateur.				O
Remplacez le filtre à carburant.				O

## Nettoyage du produit

- Nettoyez le produit à l'eau courante à l'aide d'un tuyau ou d'un nettoyeur à haute pression.



**REMARQUE:** ne pointez pas l'eau directement au niveau du bouchon du réservoir de carburant, des composants électriques ou du moteur.

- Retirez la graisse et l'huile de la poignée.

## Pour faire une inspection générale

- Assurez-vous que l'ensemble des vis et des écrous du produit sont correctement serrés.

## Contrôle du niveau d'huile moteur

- Nettoyez autour du bouchon du réservoir d'huile et de la jauge.
- Nettoyez l'huile sur la jauge.
- Replacez la jauge complètement dans le réservoir d'huile.
- Enlevez la jauge.
- Inspectez le niveau d'huile sur la jauge.

6. Si le niveau d'huile est bas, faites l'appoint d'huile moteur et contrôlez à nouveau le niveau d'huile. Pour savoir quel type d'huile utiliser, reportez-vous à *Caractéristiques techniques* à la page 17 ou au manuel du moteur.

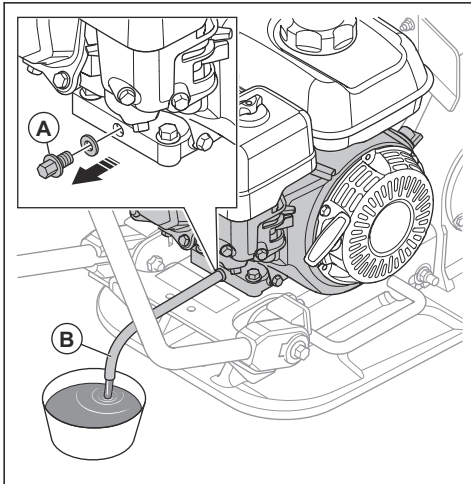
## Pour remplacer l'huile moteur

Si le moteur est froid, faites tourner le moteur pendant 1 à 2 minutes avant de vidanger l'huile moteur. Ainsi, l'huile moteur sera chaude et plus facile à vidanger.



**AVERTISSEMENT:** l'huile moteur est très chaude juste après l'arrêt du moteur. Laissez le moteur refroidir avant de vidanger l'huile moteur. Si vous renversez de l'huile moteur sur votre peau, nettoyez avec de l'eau et du savon.

1. Placez un récipient sous le bouchon de vidange pour récupérer l'huile moteur.
2. Déposez le bouchon de vidange d'huile (A) et branchez un flexible (B).



3. Inclinez le produit et laissez l'huile s'écouler dans le récipient.
4. Retirez le flexible.
5. Installez le bouchon de vidange d'huile et serrez-le.
6. Faites le plein d'huile moteur neuve. Reportez-vous au manuel du moteur pour connaître le type d'huile approprié.
7. Contrôlez le niveau d'huile moteur.

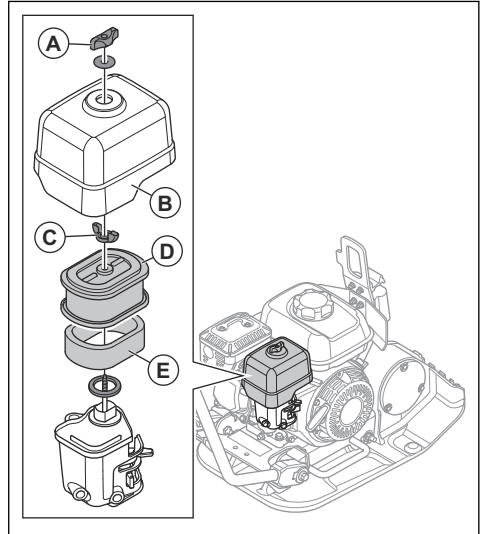
## Pour nettoyer ou remplacer le filtre à air



**AVERTISSEMENT:** ne nettoyez pas le filtre à air à l'air comprimé. Cette action endommage le filtre à air et

augmente le risque d'inhalation de poussière dangereuse.

1. Tournez le bouton (A) situé sur le couvercle du filtre à air et retirez le couvercle (B).
2. Retirez l'écrou à ailettes (C) de l'ensemble filtre à air et retirez l'ensemble filtre à air.
3. Retirez l'élément de filtre en mousse (E) et l'élément de filtre en papier (D).



4. Nettoyez le boîtier du filtre à air avec un chiffon humide.
5. Vérifiez que les éléments du filtre à air ne sont pas endommagés.
6. Tapotez l'élément de filtre en papier contre une surface dure ou utilisez un aspirateur pour retirer les particules.



**REMARQUE:** ne laissez pas l'embout de l'aspirateur toucher la surface de l'élément filtrant en papier. Conservez une petite distance de sécurité. La surface fragile de l'élément filtrant en papier est endommagée en cas de contact avec des objets.

7. Nettoyez l'élément de filtre en mousse avec une solution à base d'eau savonneuse.
8. Rincez l'élément de filtre en mousse à l'eau propre.
9. Essorez l'élément de filtre en mousse pour éliminer l'eau et laissez-le sécher complètement.
10. Lubrifiez l'élément de filtre en mousse à l'aide d'huile moteur.
11. Appliquez un chiffon propre sur l'élément de filtre en mousse pour retirer l'excédent d'huile.

12. Installez le filtre à air en procédant dans l'ordre inverse.

## Pour contrôler la courroie trapézoïdale



**AVERTISSEMENT:** n'utilisez pas le produit si le couvercle de la courroie trapézoïdale n'est pas installé.

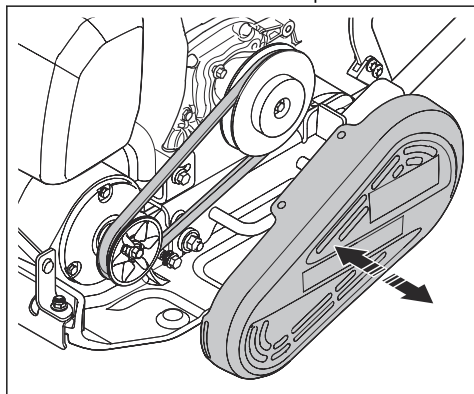


**AVERTISSEMENT:** Assurez-vous que le produit est froid avant d'examiner la courroie. Les pièces chaudes peuvent provoquer des brûlures.



**AVERTISSEMENT:** Soyez prudent lorsque vous remplacez la courroie. Il existe un risque de blessure.

1. Arrêtez le moteur.
2. Retirez le carter de la courroie trapézoïdale.



3. Vérifiez l'absence de dommages et de défauts au niveau de la courroie trapézoïdale. Remplacez la courroie trapézoïdale si nécessaire.
4. Contrôlez la tension de la courroie trapézoïdale.
5. Si la tension est insuffisante, procédez comme suit :
  - a) Desserrez les 4 boulons qui fixent le moteur à la plaque inférieure.
  - b) Reculez le moteur.
  - c) Assurez-vous que les poulies de la courroie trapézoïdale sont alignées, puis serrez les 4 boulons.
6. Installez le couvercle de la courroie trapézoïdale.

## Transport, entreposage et mise au rebut

### Transport



**AVERTISSEMENT:** soyez prudent lors du transport. Le produit est lourd et peut provoquer des blessures ou être endommagé en cas de chute ou de déplacement lors du transport.



**REMARQUE:** ne remorquez pas le produit derrière un véhicule.

### Levage du produit



**AVERTISSEMENT:** assurez-vous que l'équipement de levage présente la bonne spécification afin de soulever le produit en toute sécurité. La plaque signalétique sur le produit indique le poids du produit.



**AVERTISSEMENT:** ne marchez pas sur un produit soulevé et ne restez en dessous ou à proximité.



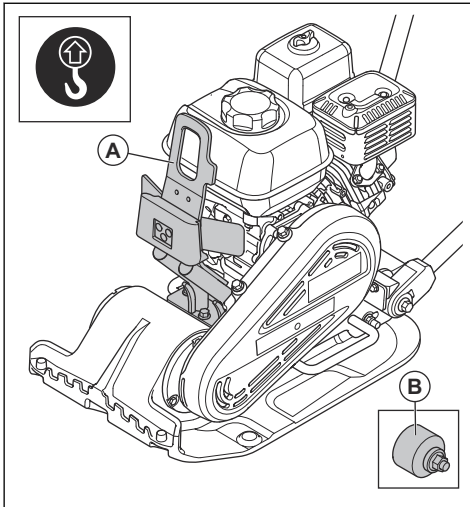
**AVERTISSEMENT:** faites particulièrement attention lors de la fixation du produit. Ne laissez pas vos mains sur

le point de levage. Cela peut entraîner des blessures.



**AVERTISSEMENT:** N'utilisez pas de crochets métalliques, de chaînes ou d'autres équipements de levage dont les bords sont irréguliers et qui peuvent endommager l'anneau de levage.

1. Fixez l'équipement de levage au niveau du point de levage (A). Une étiquette collée sur le produit identifie la position correcte.



**AVERTISSEMENT:** ne soulevez pas un produit endommagé. Assurez-vous que les dispositifs anti-vibrations (B) sont montés correctement et qu'ils ne sont pas endommagés.

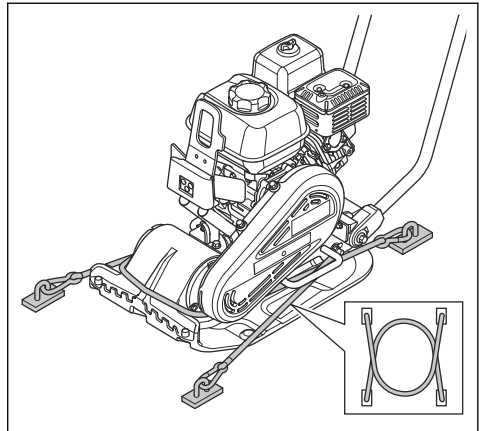
2. Soulevez le produit.

**Pour transporter le produit placé sur un véhicule de transport en toute sécurité avec des sangles d'arrimage**



**REMARQUE:** Assurez-vous que les sangles d'arrimage disposent d'une force de rupture minimale de 400 N.

1. Placez 2 sangles autour de la plaque de fond.



- a) Placez 1 sangle autour de la partie avant de la plaque inférieure et fixez-la au véhicule.
- b) Placez 1 sangle autour de la partie arrière de la plaque inférieure et fixez-la au véhicule.

## Remisage

- Videz le carburant du réservoir de carburant avant de stocker le produit pendant une longue période. Mettez le carburant au rebut dans une déchetterie appropriée.
- Nettoyez le produit avant de le remisier. Retirez l'huile et la poussière des pièces en caoutchouc.
- Nettoyez le filtre à air avant le stockage.
- Tirez délicatement sur la poignée du câble du démarreur jusqu'à ressentir une légère résistance. Ceci permet de fermer les soupapes et d'éviter que l'humidité ne pénètre dans le cylindre du moteur.
- Placez un capot de protection sur le produit.
- Conservez le produit dans un endroit sec et à l'abri du gel.
- Conservez le produit dans un endroit verrouillé afin que des enfants ou personnes qui ne sont pas autorisées à l'utiliser ne puissent pas y avoir accès.

## Mise au rebut

- Respectez les consignes locales de recyclage et la réglementation en vigueur.
- Mettez au rebut tous les produits chimiques tels que l'huile moteur ou le carburant à un centre d'entretien ou à une déchetterie appropriée.
- Lorsque vous n'utilisez plus le produit, renvoyez-le à un Husqvarnaconcessionnaire ou mettez-le au rebut dans une déchetterie.



# Caractéristiques techniques

## Caractéristiques techniques

Poids net, kg/lb	63/138,9
Poids en ordre de marche (EN 500, huile comprise, ½ carburant), en kg/lb	64/141,1
Marque/type du moteur	Honda GX120
Puissance moteur, kW/ch à tr/min <sup>1</sup>	2,4 kW/3,2 ch à 3 600 tr/min
Fréquence de vibration, Hz/tr/min	95/5 700
Amplitude, mm/po.	0,905/0,04
Force centrifuge, N/lbf	10,4/2,34
Vitesse de fonctionnement, m/min ou pi/min	22 ou 72
Inclinaison max., degrés/%	20/30
Capacité du réservoir de carburant, l/qt	2/2,11
Capacité d'huile moteur *, l/qt	0,56/0,59
Consommation de carburant, l/h ou qts/h	1/1,056
Carburant *	Essence sans plomb, 10 % d'éthanol max
Huile moteur *	SAE 10W-30, API Class SJ

\* = Pour de plus amples informations et pour toute question concernant ce moteur en particulier, consultez

le manuel du moteur ou le site Internet du fabricant du moteur.

Vibrations et émissions sonores	
Niveau de puissance acoustique mesuré, dB (A)	99
Niveau de puissance acoustique garanti $L_{WA}$ dB (A) <sup>2</sup>	100
Niveau de pression sonore à l'oreille de l'utilisateur, $L_P$ , dB (A) <sup>3</sup>	87
Niveau de vibrations, $a_{hv}$ , m/s <sup>2</sup> , poignée standard <sup>4</sup>	6

<sup>1</sup> Chiffre spécifié par le constructeur du moteur. La puissance nominale du moteur indiquée est la puissance nette moyenne (à un régime spécifié) d'un moteur de production classique pour le modèle de moteur mesurée selon la norme SAE J1349/ISO1585. Les moteurs produits à grande échelle peuvent s'écarter de cette valeur. La puissance de sortie effective du moteur installé sur le produit fini dépend de la vitesse de fonctionnement, des conditions environnementales et d'autres valeurs.

<sup>2</sup> Émissions sonores dans l'environnement mesurées comme puissance sonore ( $L_{WA}$ ) selon la norme EN ISO 3744, conformément à la directive européenne CE 2000/14/CE. La différence entre le niveau de puissance sonore garanti et le niveau mesuré réside dans le fait que le niveau garanti prend également en compte la dispersion et les variations d'une machine à l'autre du même modèle, conformément à la directive 2000/14/CE.

<sup>3</sup> Niveau de pression sonore  $L_P$  conformément à la norme EN ISO 11201, EN 500-4. Incertitude  $K_{PA}$  3,0 dB (A).

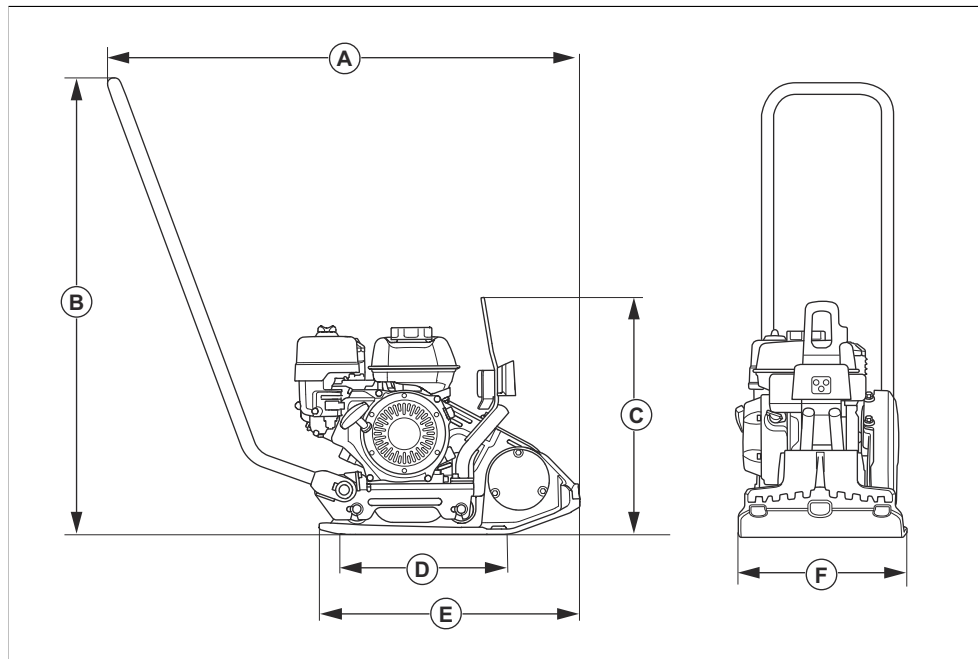
<sup>4</sup> Valeur de vibration conformément à la norme EN 500-4. Les données reportées pour le niveau de vibrations montrent une dispersion statistique typique (déviations standard) de 1,5 m/s<sup>2</sup>.

## Déclaration relative au bruit et aux vibrations

Ces valeurs déclarées ont été obtenues grâce à des essais types effectués en laboratoire conformément à la directive ou aux normes mentionnées. Elles conviennent à l'établissement d'une comparaison avec les valeurs déclarées d'autres produits testés conformément aux mêmes normes ou à la même directive. Ces valeurs

ne sont pas adaptées à une utilisation à des fins d'évaluations des risques ; les valeurs mesurées dans différents lieux de travail peuvent être plus élevées. Les valeurs d'exposition réelles et les risques de blessures rencontrés par chaque utilisateur sont uniques et dépendent de la manière dont l'utilisateur travaille, dans quel matériau le produit est utilisé, mais aussi de la durée d'exposition, de la condition physique de l'utilisateur et de l'état du produit.

## Dimensions du produit



<b>A</b>	Longueur, poignée comprise, mm/po.	992/39	<b>D</b>	Zone de contact de la plaque inférieure, m <sup>2</sup> /pi <sup>2</sup>	0,093/1,001
<b>B</b>	Hauteur de la poignée, mm/po.	961/38	<b>E</b>	Longueur de plaque inférieure, mm/po.	550/21,7
<b>C</b>	Hauteur, mm/po	505/19,9	<b>F</b>	Largeur, mm/po	350/13,7

# Déclaration de conformité

## Déclaration de conformité UE

Nous, **Husqvarna AB**, SE-561 82 Huskvarna, Suède,  
tél : +46-36-146500, déclarons sous notre entière  
responsabilité que le produit :

<b>Description</b>	<b>Machine de compactage avec plaque avant</b>
<b>Marque</b>	Husqvarna
<b>Type/Modèle</b>	LFV 60
<b>Identification</b>	Numéros de série à partir de 2023 et ultérieurs

est entièrement conforme à la réglementation et aux  
directives de l'UE suivantes :

<b>Directive/Réglementation</b>	<b>Description</b>
2006/42/EC	« relative aux machines »
2000/14/EC	« relative au bruit extérieur »
2014/30/UE	« relative à la compatibilité électromagnétique »

et que les normes et/ou les spécifications techniques  
suivantes sont appliquées :

EN ISO 12100:2010

EN 500-1:2006+A1:2009

EN 500-4:2011

Organisme notifié : 0404, SMP Svensk Maskinprovning  
AB, Box 4053, SE-904 03 Umeå, Sweden , a certifié  
la conformité avec la Directive du Conseil 2000/14/CE,  
procédure d'évaluation de la conformité : Annexe VI.

Pour toute information relative aux émissions  
sonores, veuillez consulter le chapitre *Caractéristiques  
techniques à la page 17*.

Partille, 2023-XX-XX



A handwritten signature in black ink, appearing to read 'Martin Huber', with a long horizontal stroke extending to the right.

Martin Huber

Directeur R&D, surfaces et sols en béton

Husqvarna AB, division Construction

Responsable de la documentation technique



FR

Cet appareil,  
ses cordons,  
et batterie  
se recyclent

À DÉPOSER  
EN MAGASIN



OU

À DÉPOSER  
EN DÉCHÈTERIE



Points de collecte sur [www.quefairedemesdechets.fr](http://www.quefairedemesdechets.fr)  
Privilégiez la réparation ou le don de votre appareil !

# Husqvarna®

[www.husqvarnaconstruction.com](http://www.husqvarnaconstruction.com)

Instructions d'origine



FR



1143742-31



2023-07-10