

# COFFRES DE CHANTIER

## Informations techniques :

- Rigidité optimisée garantissant une bonne fermeture du couvercle
- 2 poignées sur platines garanties indésoudables
- 2 charnières 5 nœuds renforcées de 90mm avec butée d'ouverture à 95°
- Fermeur porte cadenas grand modèle renforcé avec trou Ø 14 mm pour cadenas
- Plateau baladeur avec angles à soudure renforcée
- Épaisseur tôle : Fond 1 mm / couvercle 1.2 mm
- Gris RAL7021



Plateau baladeur

Charge  
MAXI  
50 KG

105 L

13.8kg



CR850 (Sans plateau baladeur)

Charge  
MAXI  
50 KG

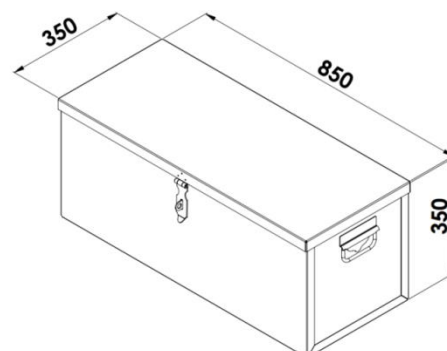
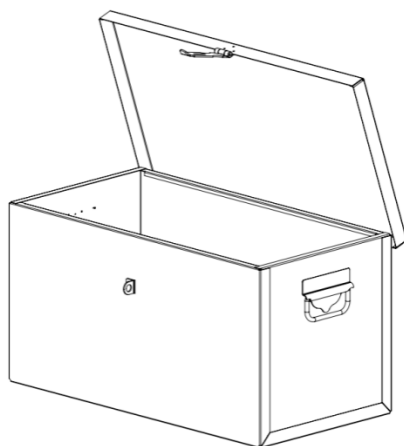
105 L

16kg



CR850B (Avec plateau baladeur)

Dimensions utiles : 318x818x350



Fermeur porte-cadenas

Charnières renforcées  
avec butée d'ouverture

Poignée indésoudable

## OPTIONS COFFRES DE CHANTIER



Option OCR35



Option OCR35



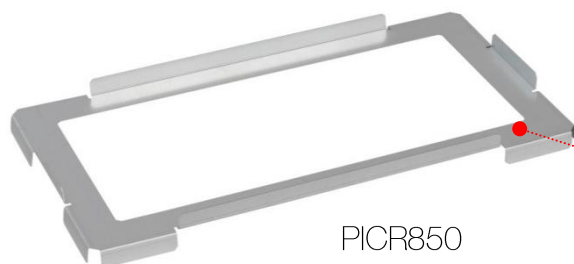
Option PGCR35



Option OCR35+PGCR35

### PLATEAU INTERMEDIAIRE :

- Option plateau intermédiaire permettant de superposer plusieurs coffres
- Plateau intermédiaire individuel pour chaque coffre de chantier
- 10 références disponibles
- Plateau en tôle galvanisée
- Épaisseur tôle : 1 mm



PICR850



### PLATEAU A ROULETTES :

- Option plateau roulettes facilitant le déplacement des coffres
- Plateau roulettes individuel pour chaque coffre de chantier
- 4 roulettes Ø125mm 4 pivotantes dont 2 avec frein
- 10 références disponibles
- Plateau en tôle galvanisée
- Épaisseur tôle : 1 mm



PRCR850