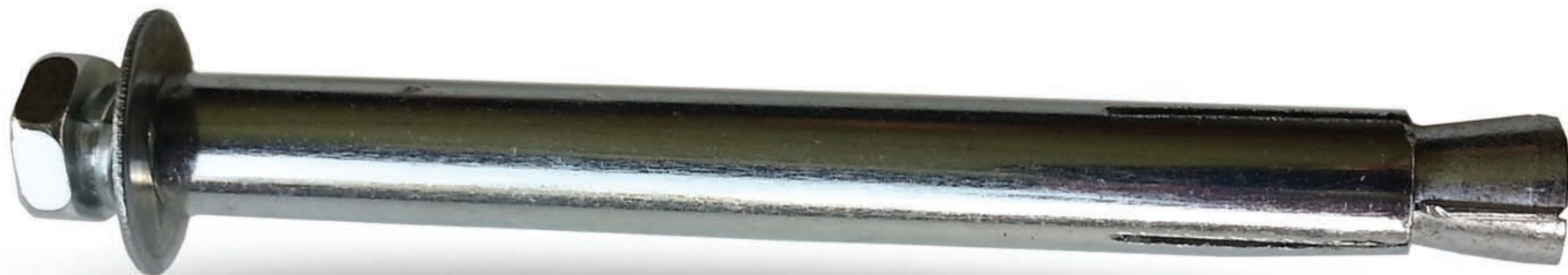


Référence
52 05 09



BOULON

à expansion



Boulon à expansion en acier.

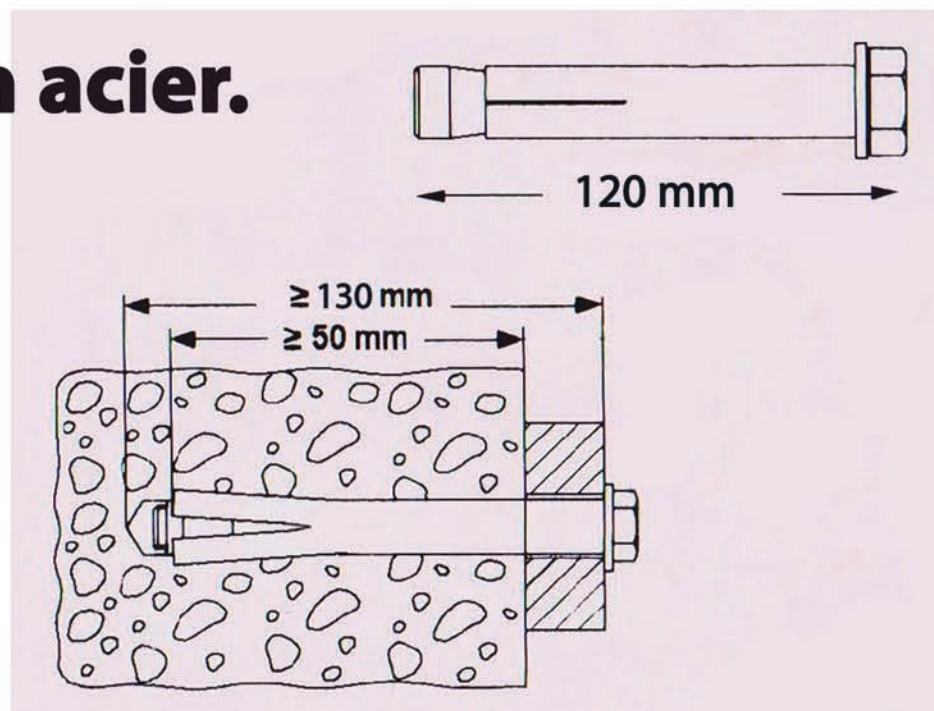
Longueur 120 mm.

Ecrou M48.

Tube acier Ø 12 mm.

Tête conique Ø 10 mm.

Poids 60g.



Ø 12 mm

