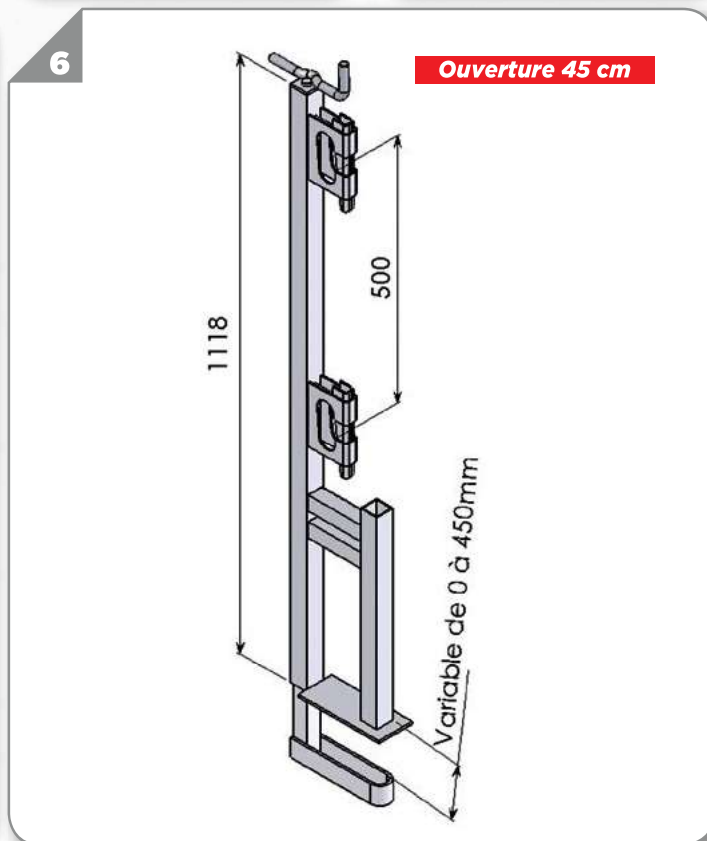
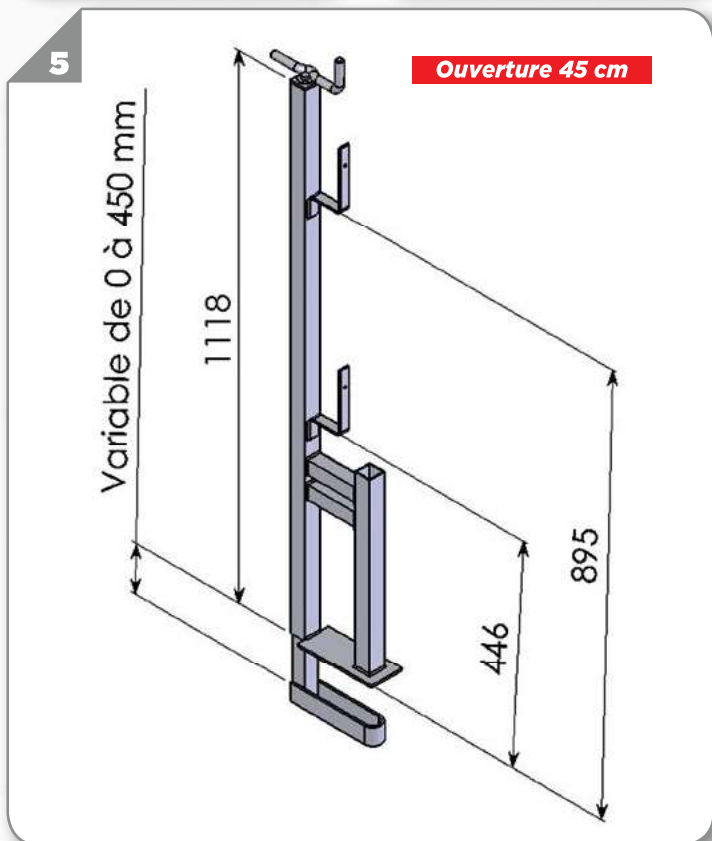


PINCE DALLE UNIVERSELLE - ESCALIER

Conforme à la Norme NF EN 13 374 - Classe A





Désignation

Référence

Poids kg

PINCE DALLE UNIVERSELLE

1 5 10 PINCE DALLE UNIVERSELLE • Planche - Peint	GCU943P	7,50
2 5 PINCE DALLE UNIVERSELLE • Planche - Galvanisé	GCU943PG	8,00
3 6 PINCE DALLE UNIVERSELLE • Bloqueur - Peint	GCU943B	7,50
4 6 PINCE DALLE UNIVERSELLE • Bloqueur - Galvanisé	GCU943BG	8,00

PINCE DALLE ESCALIER

PINCE DALLE POUR ESCALIER • Planche - Peint	GCE945P	6,00
9 PINCE DALLE POUR ESCALIER • Planche - Galvanisé	GCE945PG	6,00
PINCE DALLE POUR ESCALIER • Bloqueur - Peint	GCE945B	6,50
PINCE DALLE POUR ESCALIER • Bloqueur - Galvanisé	GCE945BG	6,50
8 PINCE SEULE • Garde-corps escalier - Peint	PGCE945	3,50
7 PINCE SEULE • Garde-corps escalier - Galvanisé	PGCE945G	3,50
11 POTELET SEUL • Support planche - pour Garde-corps escalier - Peint	POPGCR919	2,50
POTELET SEUL • Support planche - pour Garde-corps escalier - Galva	POPGCR919G	2,50
12 POTELET SEUL • Bloqueur tube - pour Garde-corps escalier - Peint	POBGCR919	3,00
POTELET SEUL • Bloqueur tube - pour Garde-corps escalier - Galva	POBGCR919G	3,00

* (Accessoires voir P 57)

