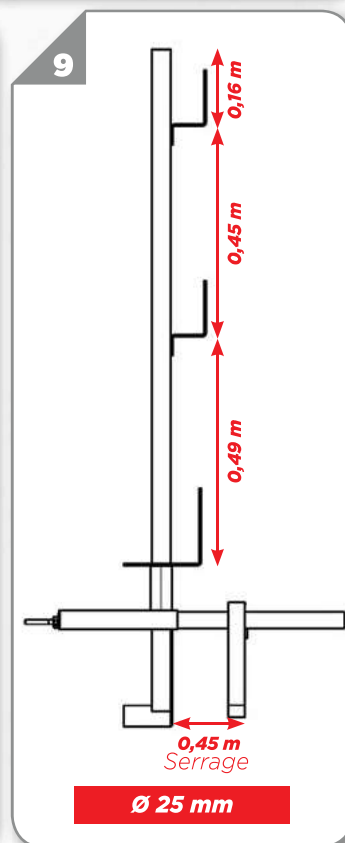
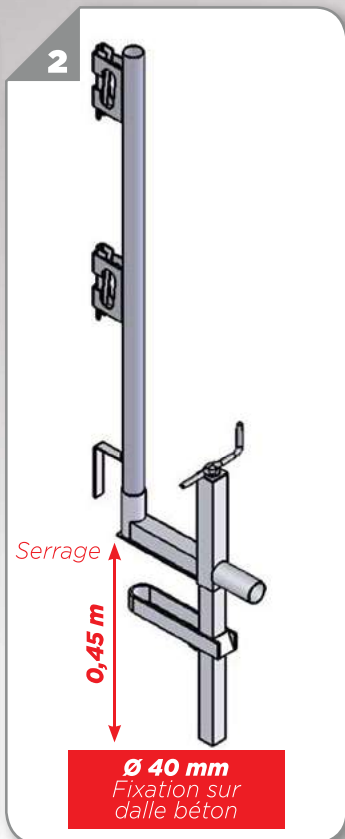
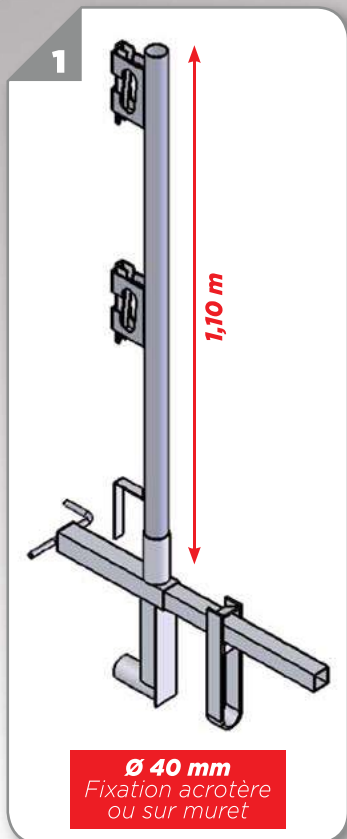


PINCE DALLE RÉVERSIBLE





Désignation	Référence	Poids kg
<b>PINCE DALLE RÉVERSIBLE</b>		
<b>5 9</b> PINCE DALLE RÉVERSIBLE • Planche - Peint	<b>GCR944P</b>	<b>6,50</b>
<b>9</b> PINCE DALLE RÉVERSIBLE • Planche - Galvanisé	<b>GCR944PG</b>	<b>6,50</b>
<b>1 2</b> PINCE DALLE RÉVERSIBLE • Bloqueur - Peint	<b>GCR944B</b>	<b>7,00</b>
<b>1 2</b> PINCE DALLE RÉVERSIBLE • Bloqueur - Galvanisé	<b>GCR944BG</b>	<b>7,00</b>
PINCE DALLE RÉVERSIBLE • "Queue de cochon" - Peint	<b>GCR944F</b>	<b>6,50</b>
PINCE DALLE RÉVERSIBLE • "Queue de cochon" - Galvanisé	<b>GCR944FG</b>	<b>6,50</b>
<b>4</b> PINCE SEULE • Peint - GC réversible - Ø 40	<b>PINGCR919</b>	<b>4,00</b>
<b>6</b> POTELET SEUL • Support planche - Peint - pour GC réversible	<b>POPGCR919</b>	<b>2,50</b>
<b>7</b> POTELET SEUL • Bloqueur tube - Peint - pour GC réversible	<b>POBGCR919</b>	<b>3,00</b>
<b>8</b> POTELET SEUL • "Queue de cochon" - Peint - pour GC réversible	<b>POGGCR919</b>	<b>2,50</b>
<b>3</b> PINCE SEULE • Galvanisé - GC réversible - Ø 40	<b>PINGCR919G</b>	<b>4,00</b>
POTELET SEUL • Support planche - Galva - pour GC réversible	<b>POPGCR919G</b>	<b>2,50</b>
POTELET SEUL • Bloqueur tube - Galva - pour GC réversible	<b>POBGCR919G</b>	<b>3,00</b>
POTELET SEUL • "Queue de cochon" - Galva - pour GC réversible	<b>POGGCR919G</b>	<b>2,50</b>
PINCE SEULE • Peint - GC réversible - Ø 25	<b>PINGCR25</b>	<b>4,00</b>
POTELET SEUL • Support planche - Peint - pour GC réversible	<b>GC25P</b>	<b>4,00</b>
POTELET SEUL • Bloqueur tube - Peint - pour GC réversible	<b>GC25B</b>	<b>4,50</b>
PINCE SEULE • Galvanisé - GC réversible - Ø 25	<b>PINGCR25G</b>	<b>4,00</b>
POTELET SEUL • Support planche - Galvanisé - pour GC réversible	<b>GC25PG</b>	<b>4,50</b>
POTELET SEUL • Bloqueur tube - Galvanisé - pour GC réversible	<b>GC25BG</b>	<b>4,50</b>

\* (Accessoires voir P 57)