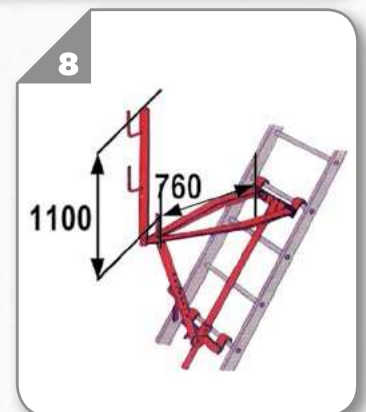
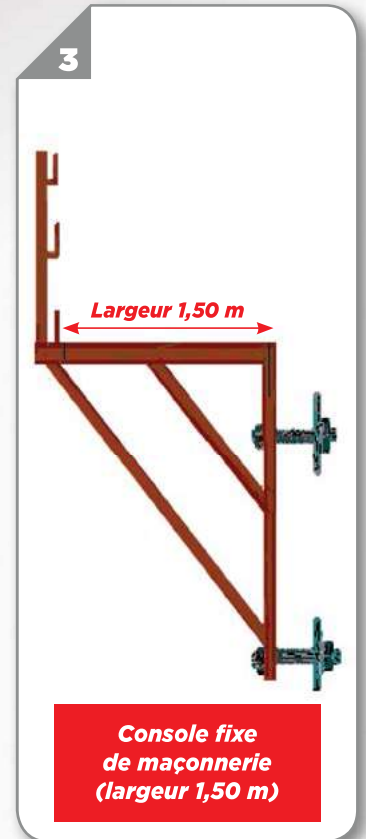
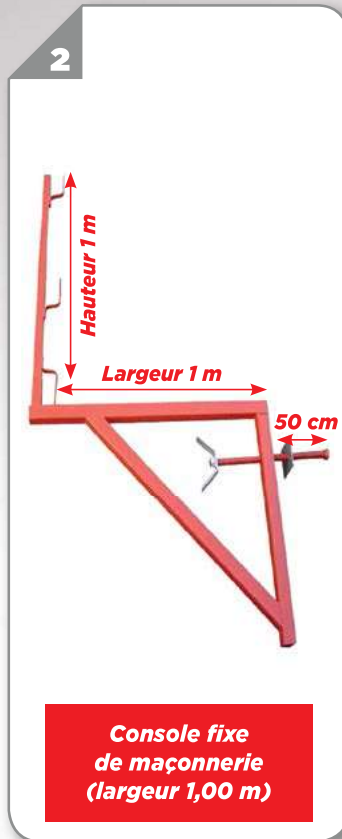
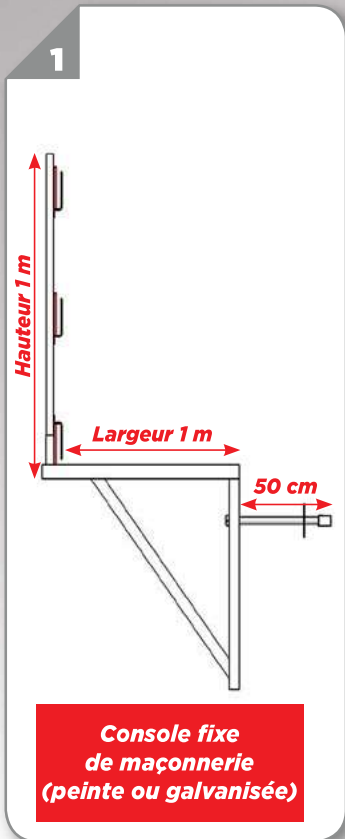


CONSOLE DE MAÇONNERIE  
ET TAQUET D'ÉCHELLE





## Désignation

Référence

Poids kg

**CONSOLE FIXE DE MAÇONNERIE**

1 CONSOLE • Largeur 1 m - Fixation à vis de longueur 50 cm - Peinte	<b>CM 937</b>	12,00
1 CONSOLE • Largeur 1 m - Fixation à vis de longueur 50 cm - Galvanisée	<b>CM 937G</b>	12,00
2 CONSOLE • Largeur 1 m - Fixation à vis de longueur 100 cm - Peinte	<b>CM 937S</b>	12,50
CONSOLE • Largeur 1 m - Fixation à vis de longueur 100 cm - Galvanisée	<b>CM 937SG</b>	12,50
3 CONSOLE • Largeur 1,50 m - Fixation à vis de longueur 50 cm - Peinte	<b>CM 937B</b>	20,00
CONSOLE • Largeur 1,50 m - Fixation à vis de longueur 50 cm - Galvanisée	<b>CM 937BG</b>	20,00
4 TIGE DE FIXATION • Longueur 1 m - Écrou de serrage - Platine d'appui	<b>TCM 100</b>	3,85
TIGE DE FIXATION • Longueur 50 cm - Seule	<b>TICM 50</b>	1,60
TIGE DE FIXATION • Longueur 100 cm - Seule	<b>TCM 100S</b>	3,20
PLATINE POUR CONSOLE	<b>PLCM937G</b>	0,35
ÉCROU PAPILLON POUR CONSOLE	<b>ECM937</b>	0,41
5 PROFIL EN U PLIÉ • Longueur 40 cm (obligatoire pour matériaux creux)	<b>PROFU</b>	0,70
6 PLANCHER TÉLESCOPIQUE Alu/bois - Largeur 0,6 m - Longueur de 2,25 à 3 m	<b>PTAB300</b>	27,50

**TAQUET D'ÉCHELLE**

7 8 TAQUET D'ÉCHELLE • Avec Garde-corps - Peint	<b>TE 1048</b>	14,00
TAQUET D'ÉCHELLE • Avec Garde-corps - Galvanisé	<b>TE 1048G</b>	14,00

