

LES ARRIMAGE CHAÎNES - LASHING CHAINS

Chaîne d'arrimage avec crochet au choix
Lashing chain with hooks

REF.	T.M.U (kg) L.C (kg)	Ø (mm) Ø (mm)	Longueur (m) Length (m)	Poids (kg) Weight (kg)
C... 0630	22	6	3,0	3,5
C... 0835	40	8	3,5	5,7
C... 1035	63	10	3,5	9,6
C... 1335	100	13	3,5	16,5
C... 1635	160	16	3,5	26

Coef. de sécurité - Safety factor : 2 / European standard EN 12195-3.

Pour compléter la référence de votre chaîne d'arrimage, il vous suffit d'ajouter la référence de vos crochets (voir option de montage ci-dessous).
Reference according to hooks chosen as below.



CAL
Crochet à linguet
w/ sling hook

CARL
Solution mixte
w/ mix hook

CAR
Crochet raccourcisseur
w/ shortening hook



CA
Crochet automatique
w/ self-locking hook



OPTIONS DE MONTAGE
Assembled to order

Montage avec les crochets de votre choix.
Assembled any hook on demand.

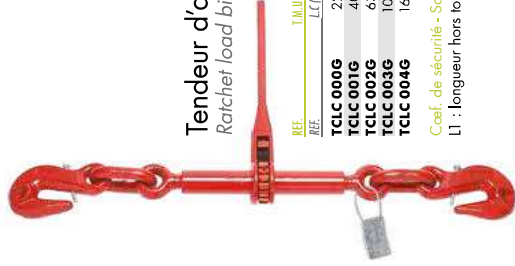
Crochet automatique Réf. **CA**
Crochet à linguet Réf. **CAL**
Solution mixte Réf. **CARL**
Crochet raccourcisseur Réf. **CAR**



Rebut en cas d'absence de plaque de marquage.
Scrap if lack of ID tag.

LES ARRIMAGE CHAÎNES - LASHING CHAINS

Tendeur d'arrimage à crochets goupillés
Ratchet load binder with hooks and pin



REF.	T.M.U (kg) L.C (kg)	Ø Chaîne (mm) Ø Chain (mm)	S.T.F (kN) S.T.F (kN)	L1 (mm) L1 (mm)	L2 (mm) L2 (mm)	Poids (kg) Weight (kg)
TCLC 000G	22	6	550	410	500	1,6
TCLC 001G	40	8	1 000	590	730	4,7
TCLC 002G	63	10	1 575	620	770	5,5
TCLC 003G	100	13	1 500	720	860	8
TCLC 004G	160	16	2 400	790	910	13,4

Coef. de sécurité - Safety factor : 2 / European standard EN 12195-3.

L1 : longueur hors tout fermé - L2 : longueur hors tout ouvert / L1 : closed length - L2 : open.



PRODUIT

Nos tendeurs sont équipés de goupilles de sécurité et de plaques de marquage.

Pin and ID tag included



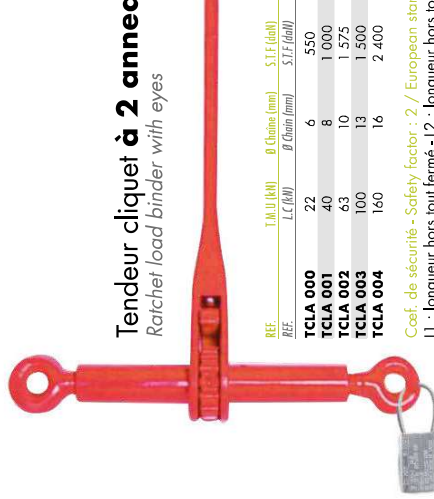
Goupilles de rechange disponible sur stock.

Goupille obligatoire sur chaque arrimage, en cas d'absence vos tendeurs doivent être mis au rebut.

Réf. **GS + Ø**



Tendeur cliquet à 2 anneaux
Ratchet load binder with eyes



REF.	T.M.U (kg) L.C (kg)	Ø Chaîne (mm) Ø Chain (mm)	S.T.F (kN) S.T.F (kN)	L1 (mm) L1 (mm)	L2 (mm) L2 (mm)	Poids (kg) Weight (kg)
TCLA 000	22	6	550	240	320	1,2
TCLA 001	40	8	1 000	360	510	3,4
TCLA 002	63	10	1 575	360	510	3,5
TCLA 003	100	13	1 500	370	520	4
TCLA 004	160	16	2 400	540	840	8,7

Coef. de sécurité - Safety factor : 2 / European standard EN 12195-3.

L1 : longueur hors tout fermé - L2 : longueur hors tout ouvert / L1 : closed length - L2 : open.