

L'ARRIMAGE CHÂÎNE - LOAD SECURING

**AVEC LE TCLASYSYSTEM,
OUBLIEZ LES RISQUES
D'ERREURS. SOYEZ SÛR
DE VOTRE ARRIMAGE !**

Un assemblage **indissociable** avec un seul numéro de traçabilité, prêt à sécuriser tous vos chargements. Vous assurez ainsi votre sécurité et vous êtes **100% conforme à la norme EN 12195-3**.

Thanks to TCLASYSYSTEM, avoid any mistake and be sure of your Load Securing system. Whole system with single traceability number, 100% comply w/ EN 12195-3 Standard.



Que peut-il vous arriver si votre chargement n'est pas correctement arrimé ?*
What can happen if load is not properly secured?*

En cas d'arrimage non conforme
Border blockades risks.

En cas d'accident
responsabilité patronale engagée. In case of an accident, refer to local legislation.

En cas d'immobilisation
Conséquences financières + assurance. In case of immobilization, insurance and financial consequences.

**Valable en France refer to local legislation*

IMPORTANT

L'arrimage varie en fonction des surfaces en contact : pour un même engin, les TMU varient en fonction du revêtement de la remorque, nos équipes spécialisées sont là pour vous conseiller.

Profitez des conseils de nos experts

Lashing capacity may vary according to materials surfaces, please consult our technical team.

L'ARRIMAGE CHÂÎNE - LOAD SECURING

Système d'arrimage avec tendeur à cliquet
Lashing chain system

REF.	Ø (mm)	T.M.U. (KN)	Longueur (m)	Poids (kg)
REF.	Ø (mm)	LC (KN)	Length (m)	Weight (kg)
TCLA 000 SYST	6	22	3	4
TCLA 001 SYST	8	40	3,5	9,7
TCLA 002 SYST	10	63	3,5	14
TCLA 003 SYST	13	100	3,5	23
TCLA 004 SYST	16	160	3,5	39

Coef. de sécurité - Safety factor : 2 / European standard EN 12195-3.
T.M.U. : Tension Maximale Utile. / LC : Lashing Capacity.

ARRIMAGE CLÉ EN MAIN

Simplicité de mise en œuvre et gain de temps lors de l'installation.

*TURNKEY LOAD SECURING
Easy installation, earn time.*

DISPONIBLE EN GRADE 100
Réf. G100TCLASYSYST

TMU supérieure pour un poids réduit.

G10 VERSION AVAILABLE :
Higher LC w/reduce weight.

TRACABILITÉ GARANTIE

Une plaque unique d'identification, un seul numéro de traçabilité pour l'ensemble du système d'arrimage dans un dispositif indissociable.

*TRACKING WARRANTY
Inseparable unit with single traceability number on ID tag.*

100% CONFORME À LA NORME EN 12195-3.



PRODUIT

Tous nos systèmes sont équipés de goupilles de sécurité et de plaques de marquage.



LIVRAISON J+1

Si vous commandez votre système d'arrimage **avant 12h**, vous êtes livrés **le lendemain**.

ULTRA-FAST service. All orders received before 12am are assembled and shipped the same working day.

UTILISATION

Les chaînes d'arrimage ne doivent pas être placées sur des arêtes vives et ne doivent jamais être utilisées lorsqu'elles sont nouées.

Do not use lashing chain system on sharp edges and do not use them knotted.



DANGER

Le tendeur d'arrimage ne doit pas être utilisé en surcapacité (ni levier, ni bras additionnel).

Do not use lashing system in overcapacity (no extra lever).

LES ARRIMAGE CHÂÎNES - LASHING CHAINS

Chaîne d'arrimage avec crochet au choix
Lashing chain with hooks

REF.	T.M.U (kg) L.C (kg)	Ø (mm) Ø (mm)	Longueur (m) Length (m)	Poids (kg) Weight (kg)
C... 0630	22	6	3,0	3,5
C... 0835	40	8	3,5	5,7
C... 1035	63	10	3,5	9,6
C... 1335	100	13	3,5	16,5
C... 1635	160	16	3,5	26

Coef. de sécurité - Safety factor : 2 / European standard EN 12195-3.

Pour compléter la référence de votre chaîne d'arrimage, il vous suffit d'ajouter la référence de vos crochets (voir option de montage ci-dessous).
Reference according to hooks chosen as below.



CAL
Crochet à linguet
w/ sling hook

CARL
Solution mixte
w/ mix hook

CAR
Crochet raccourcisseur
w/ shortening hook



CA
Crochet automatique
w/ self-locking hook



OPTIONS DE MONTAGE
Assembled to order

Montage avec les crochets de votre choix.
Assembled any hook on demand.

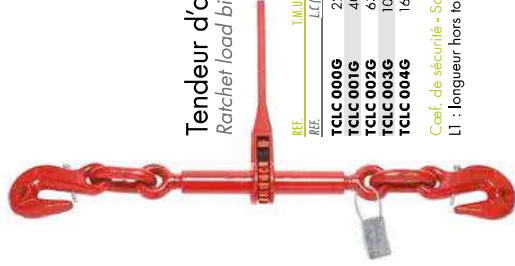
Crochet automatique Réf. **CA**
Crochet à linguet Réf. **CAL**
Solution mixte Réf. **CARL**
Crochet raccourcisseur Réf. **CAR**



Rebut en cas d'absence de plaque de marquage.
Scrap if lack of ID tag.

LES ARRIMAGE CHÂÎNES - LASHING CHAINS

Tendeur d'arrimage à crochets goupillés
Ratchet load binder with hooks and pin



REF.	T.M.U (kg) L.C (kg)	Ø Chaîne (mm) Ø Chain (mm)	S.T.F (kN) S.T.F (kN)	L1 (mm) L1 (mm)	L2 (mm) L2 (mm)	Poids (kg) Weight (kg)
TCLC 000G	22	6	550	410	500	1,6
TCLC 001G	40	8	1 000	590	730	4,7
TCLC 002G	63	10	1 575	620	770	5,5
TCLC 003G	100	13	1 500	720	860	8
TCLC 004G	160	16	2 400	790	910	13,4

Coef. de sécurité - Safety factor : 2 / European standard EN 12195-3.

L1 : longueur hors tout fermé - L2 : longueur hors tout ouvert / L1 : closed length - L2 : open.



PRODUIT

Nos tendeurs sont équipés de goupilles de sécurité et de plaques de marquage.

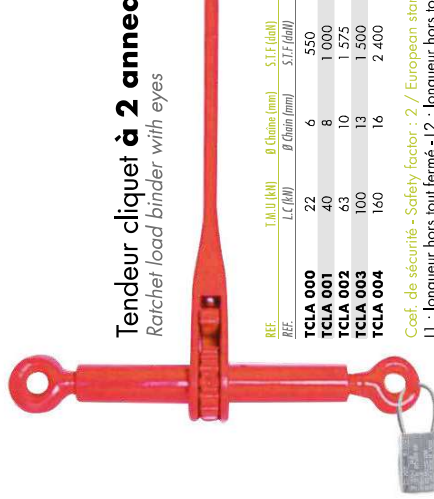
Pin and ID tag included



Goupilles de rechange disponible sur stock.

Goupille obligatoire sur chaque arrimage, en cas d'absence vos tendeurs doivent être mis au rebut.

Réf. **GS + Ø**



Tendeur cliquet à 2 anneaux
Ratchet load binder with eyes

REF.	T.M.U (kg) L.C (kg)	Ø Chaîne (mm) Ø Chain (mm)	S.T.F (kN) S.T.F (kN)	L1 (mm) L1 (mm)	L2 (mm) L2 (mm)	Poids (kg) Weight (kg)
TCLA 000	22	6	550	240	320	1,2
TCLA 001	40	8	1 000	360	510	3,4
TCLA 002	63	10	1 575	360	510	3,5
TCLA 003	100	13	1 500	370	520	4
TCLA 004	160	16	2 400	540	840	8,7

Coef. de sécurité - Safety factor : 2 / European standard EN 12195-3.

L1 : longueur hors tout fermé - L2 : longueur hors tout ouvert / L1 : closed length - L2 : open.