

ACCÈS FOND DE FOUILLE SANS BLINDAGE

Profondeur de fouille maxi : 1,80 m

SÉCURITÉ ★

Décret n° 2004-924 du 01/09/04

- ✔ **Structure aluminium, assemblée par soudure.**
- ✔ Piètement télescopique sur 4 hauteurs prédéfinies avec réglage millimétrique intégré au système anti-basculement pour des profondeurs de 0,80 m à 1,80 m.
- ✔ Accès par marches antidérapantes de 80 mm.
- ✔ Double main courante.
- ✔ Dispositif anti-basculement, composé d'un plancher d'accès antidérapant et 2 semelles articulées pour les sols accidentés. L'ensemble est repliable pour le transport.
- ✔ Deux points de grutage avec repérage de couleur jaune.
- ✔ Les semelles d'appui sont dotées de trous pour piquage au terrain.

SORTIE DE FACE



Marches antidérapantes de 80 mm.

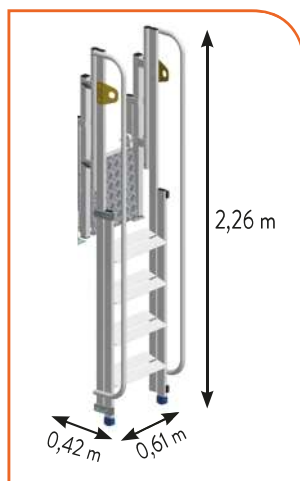


Solide dispositif d'appui.

Plancher antidérapant
425 x 380 mm, réglage millimétrique de 235 mm.
2 semelles articulées
avec trous pour piquage au terrain,
réglables sur 100 mm.



Piètements télescopiques réglables sur 4 hauteurs.



Pliable pour faciliter la manutention et le rangement.



TARIF DU MODÈLE

Code	Désignation	Nb de marches	Dim. plié (m)	Poids (Kg)	Prix € (HT)
N111.202	Accès pour fond de fouille profondeur 0,80 à 1,80 m	7	long, 2,26 Larg, 0,61 Ep, 0,42	20	852