

## Fiche d'aide au contrôle avant utilisation

**DUARIB - CDH Group**  
 Tél : +33 (0)2 40 78 97 22  
 Fax : +33 (0)2 40 78 78 71  
 Messagerie : welcome@duarib.fr  
 Site internet : www.duarib.fr

**Gazelle**  
 par **duarib**



Date:

Chantier:

Référence du matériel:

N° d'identification:

Nom du vérificateur:

### Points à vérifier avant chaque utilisation: (liste non exhaustive)

	Oui	Non
Prendre connaissance du contenu de la notice .....	<input type="checkbox"/>	<input type="checkbox"/>
Bonne lisibilité des adhésifs .....	<input type="checkbox"/>	<input type="checkbox"/>
Présence et bon état général de tous les éléments cités dans la notice .....	<input type="checkbox"/>	<input type="checkbox"/>
Bon état des éléments sans corrosion .....	<input type="checkbox"/>	<input type="checkbox"/>
Bon état des éléments sans déformation .....	<input type="checkbox"/>	<input type="checkbox"/>
Bon état des assemblages soudés .....	<input type="checkbox"/>	<input type="checkbox"/>
Bon état des assemblages boulonnés.....	<input type="checkbox"/>	<input type="checkbox"/>
Bon fonctionnement de l'ouverture et la fermeture de la plate-forme .....	<input type="checkbox"/>	<input type="checkbox"/>
Bon fonctionnement des pièces coulissantes .....	<input type="checkbox"/>	<input type="checkbox"/>
Bon fonctionnement des verrous de pieds.....	<input type="checkbox"/>	<input type="checkbox"/>
Bon fonctionnement des charnières et du verrou de portillon.....	<input type="checkbox"/>	<input type="checkbox"/>
Bon fonctionnement des roues .....	<input type="checkbox"/>	<input type="checkbox"/>
Bon état des patins .....	<input type="checkbox"/>	<input type="checkbox"/>
Bon état du contreplaqué avec surface antidérapante et sans perforation .....	<input type="checkbox"/>	<input type="checkbox"/>

Visa:

Conclusion:

Plate forme utilisable .....  Oui  Non

Observation:

.....  
 .....  
 .....

## Notice de montage, de démontage et d'utilisation

D040207A

**Gazelle**  
 par **duarib**



### Description du produit:

Plate-forme individuelle roulante légère « PIRL »  
 Conforme à la norme NF P 93-353.  
 Utilisable par un seul opérateur.  
 Réglage des 4 pieds indépendants.  
 Accès sécurisé.

### Conditions de chargement:

Charge utile autorisée maxi: 150 Kg  
 Force horizontale maxi: 30 Kg  
 Charge maxi tablette: 30 Kg

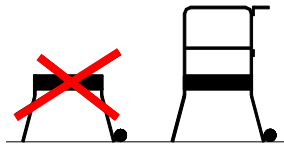


### Manuel d'instruction suivant NF EN 1298

(schémas non contractuels)

Caractéristiques techniques	Gazelle (2 marches) 40041	Gazelle mini (1 marche) 40052
Hauteur plancher (m)	0,65 - 0,81 - 0,89 - 1,00	0,47 - 0,59 - 0,70
Encombrement max au sol stab. Rentrés (m)	Long 1,50 larg 0,68	Long 1,35 larg 0,61
Encombrement max au sol stab. Sortis (m)	Long 1,50 larg 0,99	Long 1,35 larg 0,61
Dimensions replié (m)	Long 1,08 larg 0,68 h 0,40	Long 1,08 larg 0,68 h 0,40
Réglage sur chaque pied (m)	0,16 - 0,24 - 0,33	0,07 - 0,24
Poids Kg	27,8	25,4

- Toute opération doit être effectuée dans le respect du code du travail, de la réglementation en vigueur et par un personnel ayant pris connaissance du contenu de cette notice. Une formation par un organisme agréé n'est pas exigée. Vous pouvez acter une formation interne. Toute opération doit être effectuée dans le respect et l'ordre des séquences décrites dans cette notice.
- Utiliser uniquement des éléments de fabrication DUARIB cités dans la nomenclature et en bon état.
- Pour toute utilisation non décrite dans la notice, consulter le constructeur.
- Respecter impérativement l'ordre de montage et de démontage cité dans cette notice.
- Avant d'accéder à la plate-forme, veiller à dégager ses abords et sortir les stabilisateurs suivant le modèle.
- Les surfaces sur lesquelles prennent appui la plate-forme doivent être planes, horizontales et non glissantes (l'absence d'une seule de ces conditions peut causer de graves accidents).
- La plate-forme doit impérativement reposer au sol sur ses 4 pieds.
- Monter et descendre toujours face à la plate-forme.
- Ne pas disposer d'échelle ou tout autre accessoire sur le plancher pour augmenter la hauteur de travail.
- Ne pas sauter sur le plancher.
- Le port des Equipements de Protection Individuelle est obligatoire pour toute opération.
- Utiliser toujours la plate-forme avec ses garde-corps.

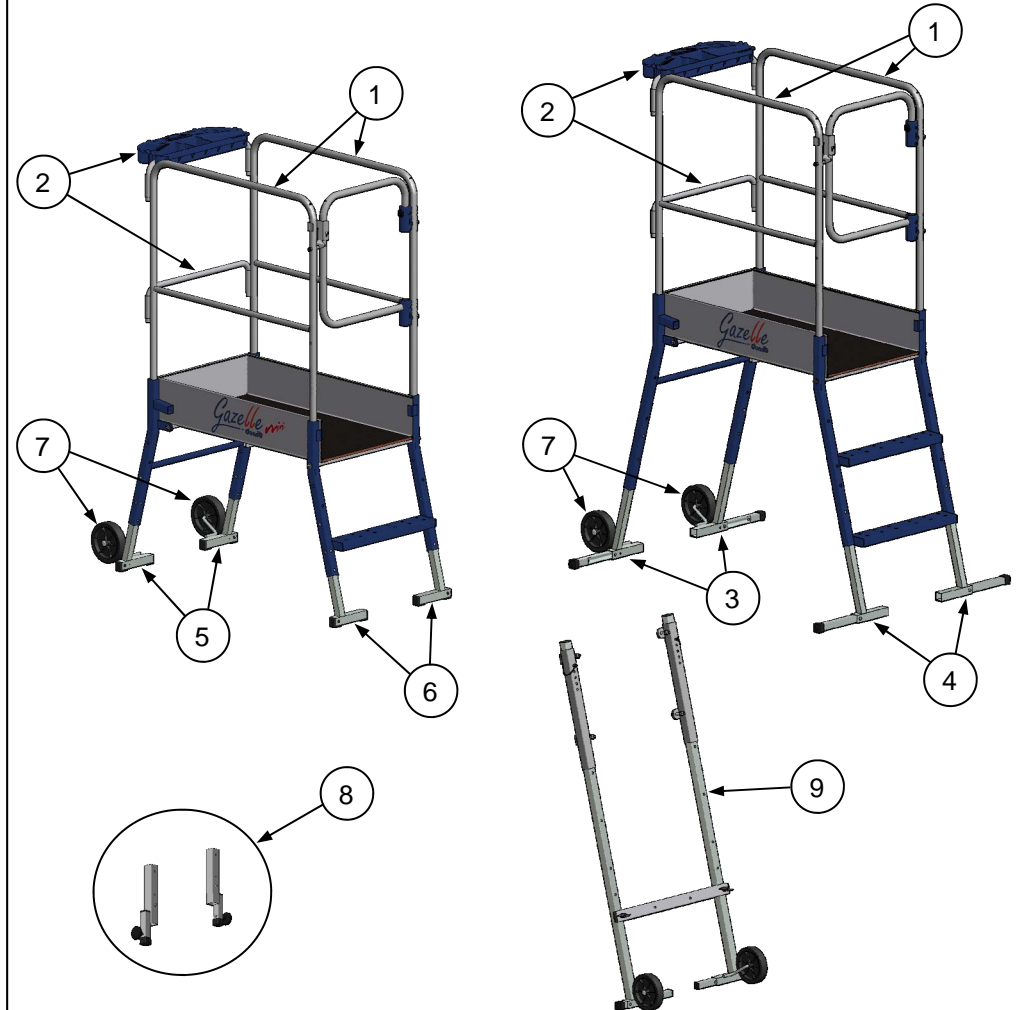


### Entretien et maintenance:

Avant toute opération, une inspection des composants est à prévoir pour déceler d'éventuelles pièces défectueuses. Une attention particulière sera portée sur :


- L'état des assemblages soudés et boulonnés, la géométrie des composants.
- Le bon fonctionnement des pieds, des roulettes, et des stabilisateurs suivant le modèle.
- La dégradation apparente du contreplaqué.
- La bonne lisibilité des adhésifs.
- Le bon fonctionnement des verrous et des pièces en mouvement.
- Le bon fonctionnement de l'ouverture et fermeture du produit.
- La présence de tous les composants repérés dans cette notice.
- Si besoin et en cas de doute, remplacer la pièce défectueuse par une pièce d'origine DUARIB.
- Une fiche d'aide au contrôle avant chaque utilisation est présentée en fin de notice.

Code	Repère	Pièces détachées et options	Poids en Kg
PR12051	1	Kit de 2 garde-corps latéraux (dont un avec portillon)	8.5
PR12052	2	Kit tablette garde-corps et lisse garde-corps	1.2
PR20182	3	Lot de 2 pieds de support avec stabilisateurs et roues	3.2
PR20183	4	Lot de 2 pieds de montée avec stabilisateurs	2.4
PR12053	5	Lot de 2 pieds de support avec roues pour Gazelle mini	2.4
PR12054	6	Lot de 2 pieds de montée pour Gazelle mini	1.3
18157	7	Lot de 2 roues Ø150 mm (avec enjoliveur à griffes)	0.8
PR12050	8	Option escalier petite hauteur (les deux pieds)	1.7
40059	9	Option escalier grande hauteur (ensemble avec visserie)	11.9




## Séquences de montage pour utilisation en « brouette »


**1** Uniquement sur Gazelle 40041.  
Oter lisse, tablette et garde-corps.




**2** ① Sortir les pieds coté roues au maximum.  
② Replier le piétement de montée  
③ Replier le piétement de support




**6** Insérer les garde-corps jusqu'en butée, portillon à droite.  
① Dans le tube carré.  
② Sur le contreplaqué.



**7** Insérer la lisse à 0,5m ou à 1m du plancher.  
Poser la tablette dans le plancher en appui sur les montants des garde-corps.



**8** Lever la plate-forme du coté opposé aux roues.  
Déplacer la plate-forme.



**Démontage:**  
Respecter l'ordre inverse des étapes de montage.

**Déplacement de la plate-forme:** Lever le piétement de montée, les roues deviennent porteuses.

*Gazelle 40052*

*Gazelle 40041*


*Gazelle 40041 avec option 40059*



## Présentation de la gamme

D040207A

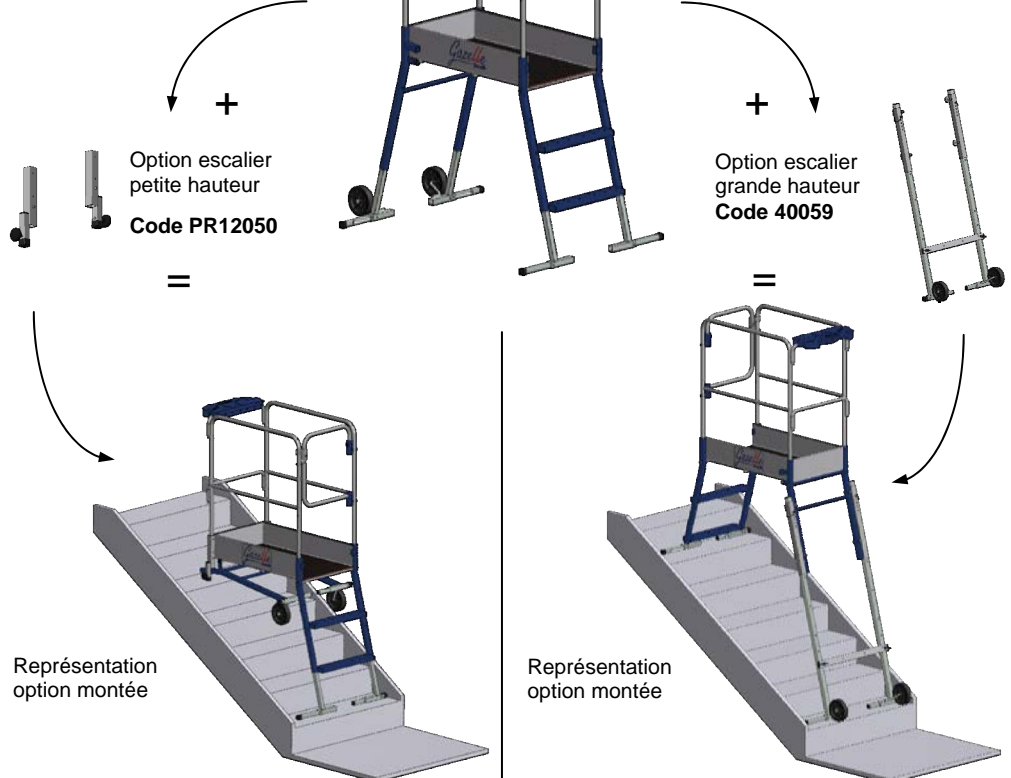
**Gazelle (2 marches)**  
**Code 40041**



**Option escalier petite hauteur**  
**Code PR12050**

**Option escalier grande hauteur**  
**Code 40059**

**Représentation option montée**



**Gazelle mini (1 marche)**  
**Code 40052**



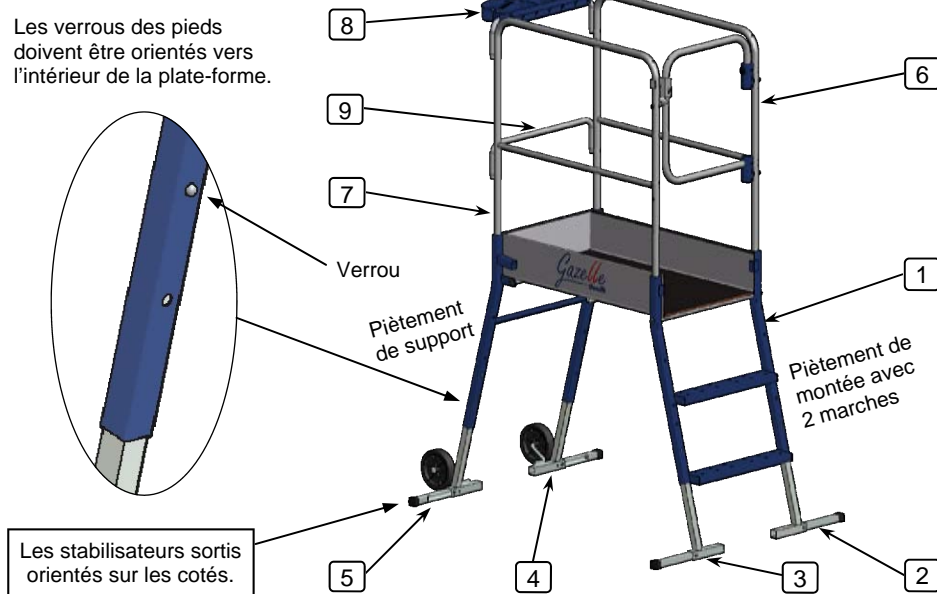
**Pas d'option escalier pour la Gazelle mini.**

## Repérage des composants

Repère	Liste des composants Gazelle - 40041	Poids en Kg
1	Plancher et piètements (2 marches)	12,5
2	Pied droit du plan de montée	1,1
3	Pied gauche du plan de montée	1,1
4	Pied droit du plan support	1,7
5	Pied gauche du plan support	1,7
6	Garde-corps droit avec portillon	5,4
7	Garde-corps gauche sans portillon	3,1
8	Tablette garde-corps	1,0
9	Lisse garde-corps	0,2

### 40041 - Gazelle

Les verrous des pieds doivent être orientés vers l'intérieur de la plate-forme.

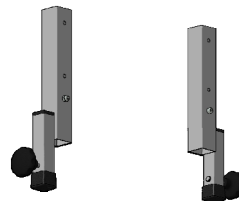


Les stabilisateurs sortis orientés sur les cotés.

### PR12050 - Option escalier petite hauteur pour Gazelle 40041

#### Descriptif:

- Pieds permettant l'installation dans un escalier
- Dénivelé possible entre 0,49 et 0,82 m
- Hauteur plancher par rapport au pied supérieur 0,16 m
- Composé de 2 éléments.
- S'installe sans outil



## Mise en place de l'option escalier grande hauteur 40059

D040207A

**1** Uniquement sur Gazelle 40041

Ensemble livré avec la boulonnerie et sans outil

**2** Retirer les pieds coté piètement de support

**3** Préparer les pieds et fourreaux droit et gauche, stabilisateurs orientés vers l'extérieur.

**4** Installer les fourreaux face aux trous des piètements.

Boulonner 4 fois avec 2 clés de 17.  
Une Vis M10-60 (1) + deux rondelles Ø10 (2) + un écrou frein M10 (3).  
Serrer sans déformer les tubes bleus.

**5** Sortir les pieds à l'aide des goupilles.

Remettre les goupilles en place.

**6** Installer le renfort.

Boulonner 2 fois sans outil.  
Une Vis M8-70 (1) + une rondelle Ø8 (2) + un écrou à ailettes M8 (3).  
Serrer sans déformer les tubes.

**7** Installer la plate-forme dans l'escalier (ou dénivelé).  
Mettre la plate-forme de niveau en réglant les pieds.

**8** Sortir les stabilisateurs.  
Contre un mur, il n'est pas obligatoire de sortir les stabilisateurs.

**Démontage:**  
Respecter l'ordre inverse des étapes de montage.

## Mise en place de l'option escalier petite hauteur PR12050

**1** Uniquement sur Gazelle 40041

**2** Oter lisse, tablette et garde-corps

**3** **1** Refermer le piètement de support contre le plancher.  
**2** Sortir les pieds du piètement de montée au maximum.

**4** Mettre en place l'option PR12050 en maintenant le piètement contre le plancher.  
**1** Tirer sur le verrou.  
**2** Insérer jusqu'en butée.  
**3** Lâcher le verrou.

Attention, les pièces ont un sens, le plat fait butée contre la plinthe

Plats en appui contre la plinthe

**5** Installer la plate-forme dans l'escalier. Régler les pieds si besoin (suivant le dénivelé).

**6** Insérer les garde-corps jusqu'en butée, portillon à droite.

**7** Insérer tablette et lisse jusqu'en butée.

**8** Sortir les stabilisateurs coté piètement de montée.  
Contre un mur, il n'est pas obligatoire de sortir le stabilisateur.

**Démontage:**  
Respecter l'ordre inverse des étapes de montage.

## Repérage des composants

D040207A

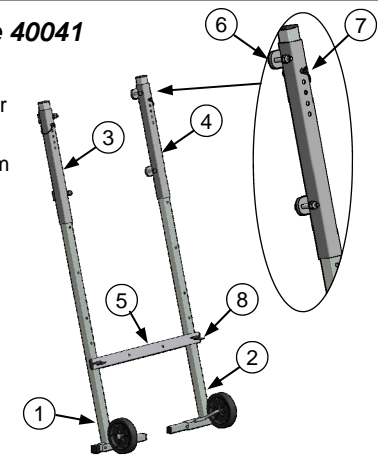
### 40059 - Option escalier grande hauteur pour Gazelle 40041

#### Descriptif:

- Ensemble préassemblé permettant l'installation dans un escalier
- Dénivelé possible jusqu'à 1 m
- Hauteur plancher par rapport au pied supérieur de 0,65 à 0,98 m
- Composé de 2 pieds réglables, de 2 fourreaux et 1 renfort.
- S'installe avec 2 clés de 17 pour les boulons M10
- Serrer les boulons sans déformer les parois des tubes

#### Repérage des éléments:

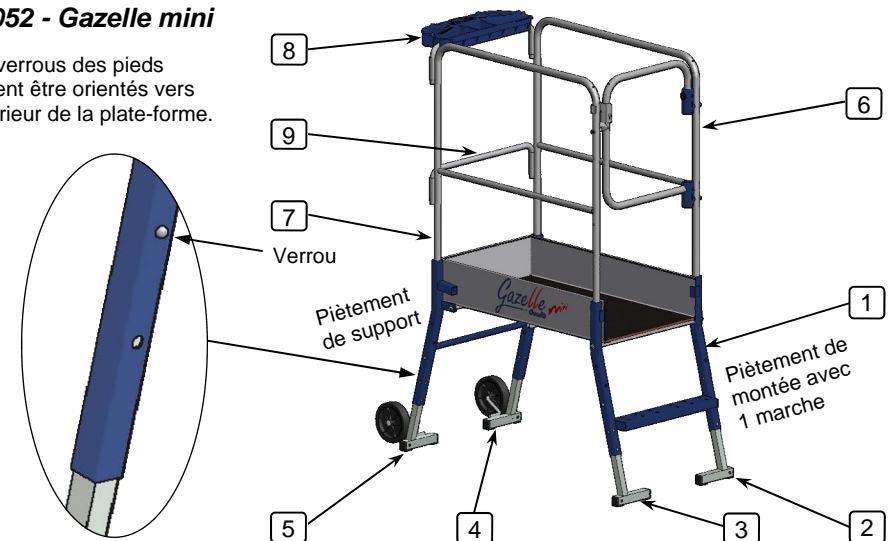
- Pied droit complet **1** et pied gauche complet **2**
- Support droit **3** et gauche **4** avec boulonnerie **6**
- Renfort **5** avec boulonnerie **8**
- Goupille **7**



Repère	Liste des composants Gazelle mini - 40052	Poids en Kg
1	Plancher et piètements (1 marche)	10,7
2	Pied droit du plan de montée	1,0
3	Pied gauche du plan de montée	1,0
4	Pied droit du plan support	1,5
5	Pied gauche du plan support	1,5
6	Garde-corps droit avec portillon	5,4
7	Garde-corps gauche sans portillon	3,1
8	Tablette garde-corps	1,0
9	Lisse garde-corps	0,2

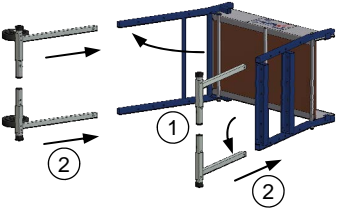
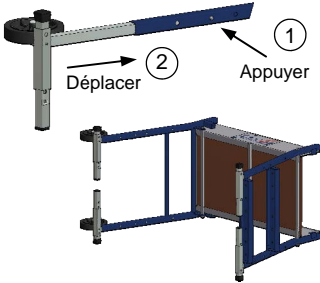






### 40052 - Gazelle mini

Les verrous des pieds doivent être orientés vers l'intérieur de la plate-forme.

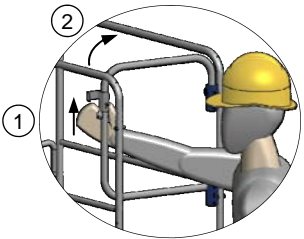


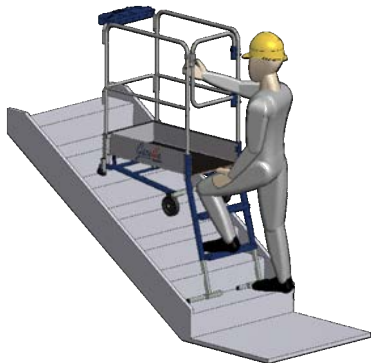


## Séquences de montage pour Gazelle 40041 et Gazelle mini 40052

D040207A

<p>1 Ouvrir les piètements, plateforme sur le coté. 2 Insérer les pieds en appuyant sur les verrous.</p> <p>Attention: Les 4 pieds sont différents et doivent être installés comme représentés pages précédentes.</p> 	<p>2 Appuyer sur les verrous à chaque trou pour le déplacement des pieds jusqu'en butée.</p> 	<p>3 Redresser la plateforme.</p> 
<p>4 Insérer les garde-corps jusqu'en butée, portillon à droite.</p> 	<p>5 Insérer la tablette à 1m du plancher et la lisse à 0,5m.</p> 	<p>6 La tablette et la lisse peuvent s'intervertir. Les 2 pièces doivent être mise en place. Elles servent de protection.</p> 
<p>7 Régler la hauteur du plancher. Appuyer sur le verrou de chaque pied pour le faire coulisser et ainsi régler la hauteur du plancher. Vérifier la mise en place des verrous. Une fois le réglage fini, la plateforme doit être de niveau.</p> 	<p>8 Appuyer sur les verrous pour sortir les 4 stabilisateurs indépendants pour toutes les hauteur du plancher.</p> <p>Si la plateforme est contre un mur, il n'est pas obligatoire de sortir les stabilisateurs coté mur.</p>  <p>Déplacer 2 Appuyer 1</p> <p>Pas de stabilisateur sur la Gazelle mini 40052.</p> <p><b>Démontage:</b> Respecter l'ordre inverse des étapes de montage.</p>	

## Accéder sur la plate-forme

<p>1 Lever le verrou du portillon. 2 Ouvrir celui-ci vers l'intérieur de la plateforme.</p> <p>Après accès à la plateforme, le portillon se referme automatiquement, vérifier la mise en place du verrou.</p> <p>Procéder de la même manière pour descendre.</p> <p>Monter et descendre toujours face à la plateforme.</p> 	
<p><b>Gazelle 40041</b></p> 	<p><b>Gazelle mini 40052</b></p> 
<p><b>Gazelle avec option escalier petite hauteur PR12050</b></p> 	<p><b>Gazelle avec option escalier grande hauteur 40059</b></p> 