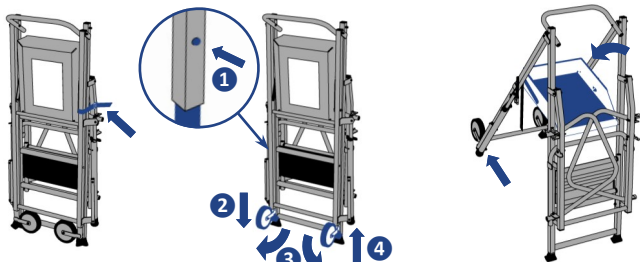


Utilisation : Les **DAHU** sont des plateformes utilisées par les professionnels, pour travailler en hauteur et en sécurité.

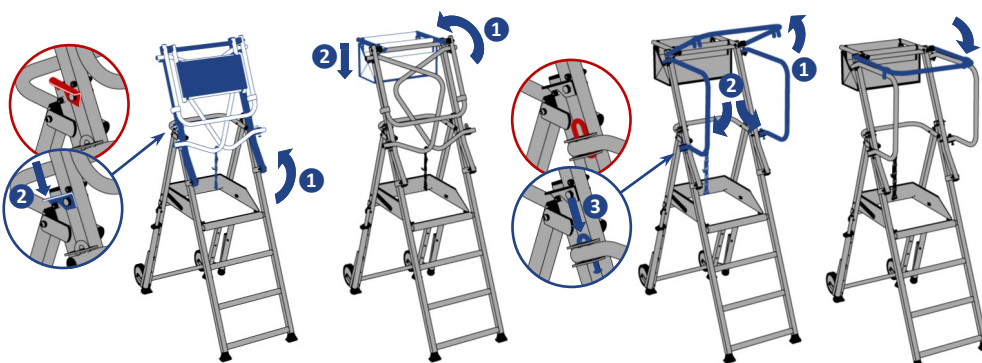
Charge d'utilisation maximum sur le plancher : **150kg**. Charge maximum dans le sac porte-outils : **15kg**. Efforts horizontaux maximum au niveau du plancher : **30kg**.

Caractéristiques : Les **DAHU** sont conformes à la norme "Plateformes Individuelles Roulantes Légères" (PIRL - NF P 93-353) et au décret du 1er décembre 2004 (n° 2004-924). Deux roues sont prévues pour le déplacement de la PIRL, elles ne sont pas orientables. Deux stabilisateurs indépendants et télescopiques, dont le verrouillage est automatique, assurent la stabilité de la PIRL suivant les critères de la norme.

Ouverture de la PIRL :

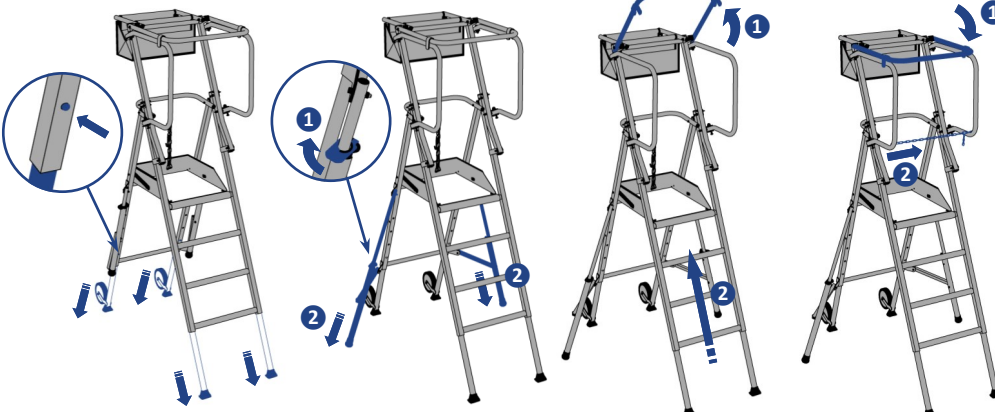


- 1 Détacher la sangle de maintien.
- 2 Agir sur le poussoir ①, sortir les pieds côté roues ②, les pivoter vers l'extérieur ③ et les rentrer ④.
- 3 Ouvrir la PIRL jusqu'à ce que le plancher soit en appui sur sa traverse.



- 4 Pivoter la partie supérieure ① et vérifier la mise en place des verrous ②.
- 5 Pivoter la tablette ①, et déplier le sac porte-outils ②.
- 6 Lever la lisse ①, puis ouvrir les garde-corps ② et les verrouiller ③.
- 7 Rabattre la lisse en appui contre les garde-corps.

Réglage de la hauteur :



- 8 Agir sur le poussoir, sortir les pieds à la hauteur souhaitée, et vérifier l'horizontalité du plancher.
- 9 Lever la plaquette ① et déployer les stabilisateurs jusqu'au sol ②.
- 10 Pivoter la lisse ① et accéder à l'intérieur de la PIRL ②.
- 11 Rabattre la lisse ① et installer la chaîne garde-corps ②.

Fermeture de la PIRL :

Procéder dans l'ordre inverse de l'ouverture, l'étape 2 étant optionnelle.

Entretien et maintenance :

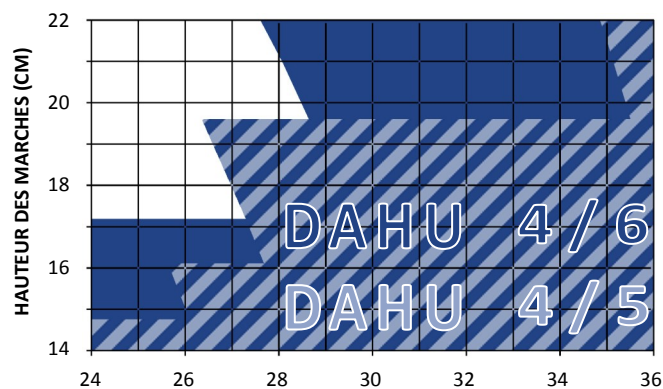
Avant chaque utilisation, vérifier le bon état général de la PIRL. Une attention particulière sera portée sur :

- L'état des assemblages soudés, boulonnés, du contreplaqué, et la géométrie des composants.
- Le bon fonctionnement de tous les éléments mobiles et des verrouillages.
- La bonne lisibilité des adhésifs.

Remplacer les pièces défectueuses par des composants d'origine duarib.

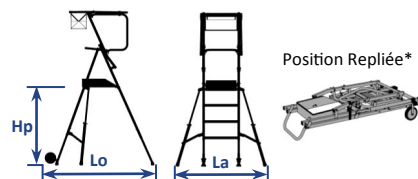
Il est obligatoire d'effectuer les examens et vérifications périodiques du matériel conformément à la réglementation en vigueur.

Dimensions des marches :



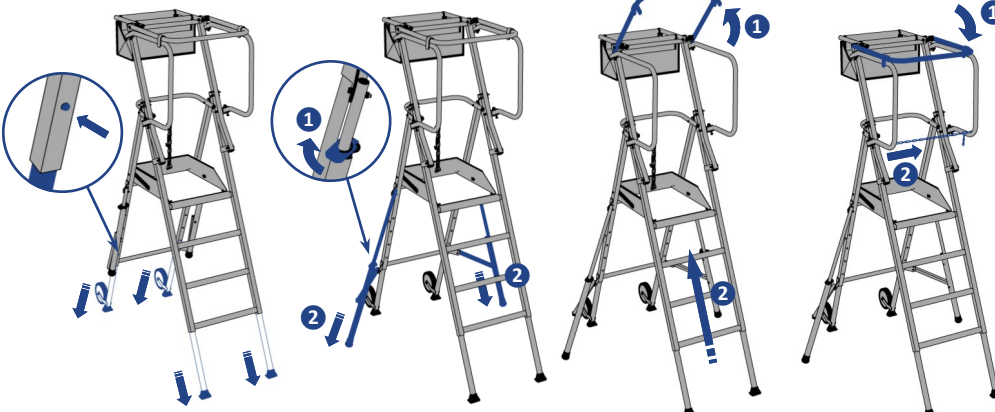
LARGEUR DES MARCHES (CM)

DAHU	4 / 5	4 / 6
	18445	18446
Poids	18,6 kg	19,1 kg
Dénivelé maxi	0,54m	0,63m
Hauteur plancher sur sol plan Hp	0,74m 0,84m	0,84m
Longueur hors tout maxi Lo	1,37m	1,40m
Largeur hors tout maxi La	1,22m	1,56m
Longueur repliée*	1,47m	1,58m
Largeur repliée*	0,65m	
Épaisseur repliée*	0,36m	

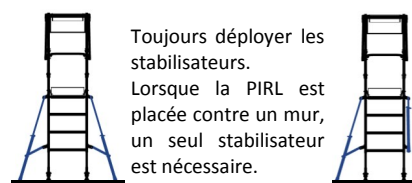


Position Repliée* :

Accès :



Stabilité de la PIRL :

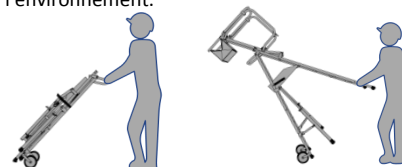


Toujours déployer les stabilisateurs. Lorsque la PIRL est placée contre un mur, un seul stabilisateur est nécessaire.

Déplacement de la PIRL :

En position repliée, saisir la PIRL par la lisse du garde-corps.

En position de travail, saisir la PIRL, exempte de matériel, par les pieds côté accès, stabilisateurs rentrés ou non, selon l'environnement.



Consignes de sécurité :

- Mettre en place tous les garde-corps. Les 4 pieds doivent toucher le sol.
- Régler les pieds pour l'horizontalité du plancher.
- Déployer les stabilisateurs.
- Monter et descendre toujours face à la PIRL.
- Il est obligatoire de porter les EPI.
- Ne pas monter sur les garde-corps.
- Ne pas sauter sur le plancher.