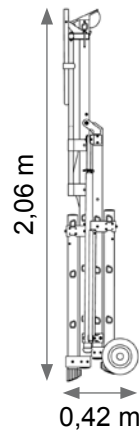
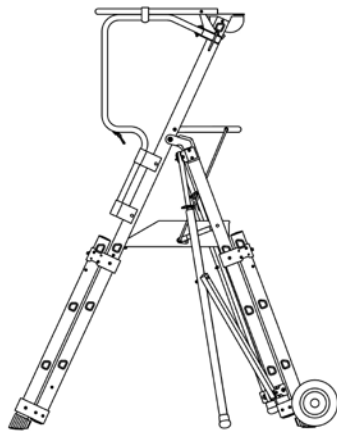


## Notice d'utilisation : TANDEM PRO XT5

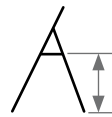
**TANDEMPRO XT5**

Conforme à la norme NF P 93-353 Décembre CEEJ dite PIRL



Plateforme pliée : largeur = 0,75 m

- **CODE** : 18235
- **CHARGE UTILE** : 150 kg
- **POIDS** : 28 kg
- **DIMENSION PLANCHER** : 0,40 x 0,50 m
- **HAUTEUR PLANCHER 3 réglages** :



0,804 m  
1,058 m  
1,315 m



1,432 m  
1,648 m  
1,865 m

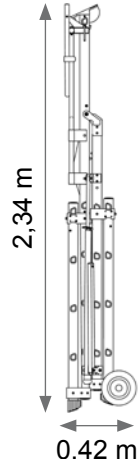
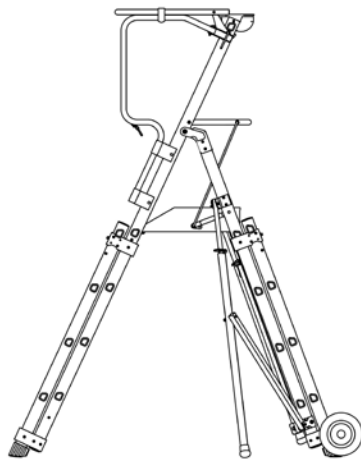


1,365 m  
2,105 m  
2,215 m

## TANDEM PRO XT7

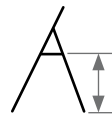
**TANDEMPRO XT7**

Conforme à la norme NF P 93-353 Décembre CEEJ dite PIR



Plateforme pliée : largeur = 0,75 m

- **CODE** : 18247
- **CHARGE UTILE** : 150 kg
- **POIDS** : 30 kg
- **DIMENSION PLANCHER** : 0,40 x 0,50 m
- **HAUTEUR PLANCHER 4 réglages** :



1,058 m  
1,315 m  
1,566 m  
1,820 m



1,649 m  
1,865 m  
2,082 m  
2,299 m

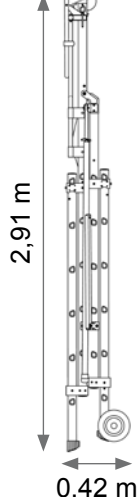
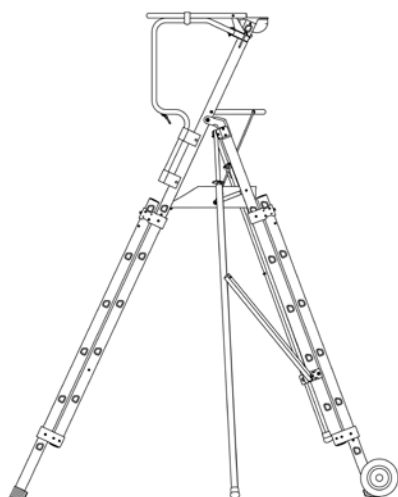


1,205 m  
2,355 m  
2,535 m  
2,455 m

## TANDEM PRO XT9

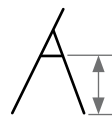
**TANDEMPRO XT9**

Conforme à la norme NF P 93-353 Décembre CEEJ dite PIR



Plateforme pliée : largeur = 0,75 m

- **CODE** : 18269
- **CHARGE UTILE** : 150 kg
- **POIDS** : 34,5 kg
- **DIMENSION PLANCHER** : 0,40 x 0,50 m
- **HAUTEUR PLANCHER 4 réglages** :



1,566 m  
1,820 m  
2,074 m  
2,328 m



2,073 m  
2,290 m  
2,506 m  
2,723 m



2,335 m  
2,825 m  
2,915 m  
2,805 m







## 1 Description du produit

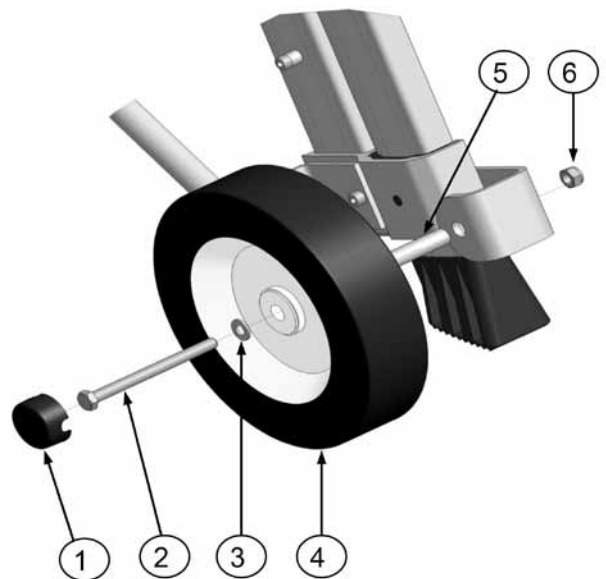
Ces Platesformes Individuelles Roulantes (P.I.R) sont utilisées par les professionnels pour travailler en hauteur et en sécurité avec un seul opérateur sur le plancher.

Deux roues sont prévues pour le déplacement de la P.I.R, et ne sont pas orientables.

Deux stabilisateurs indépendants sont télescopiques, le verrouillage est automatique et la stabilité du produit répond au critère de la norme.

## 2 Montage du kit roues (code : 18183)

	Désignation	Quantité
1	Enjoliveur 	2
2	Vis H M8x100/26 8/8 - Zn 	2
3	Rondelle plate Z8 - Zn 	2
4	Roue Ø 200 	2
5	Entretoise Ø 12x1,5 lg : 84 - Zn 	2
6	Ecrou frein H M8 - Zn 	2



### • Déplacement en phase travail :

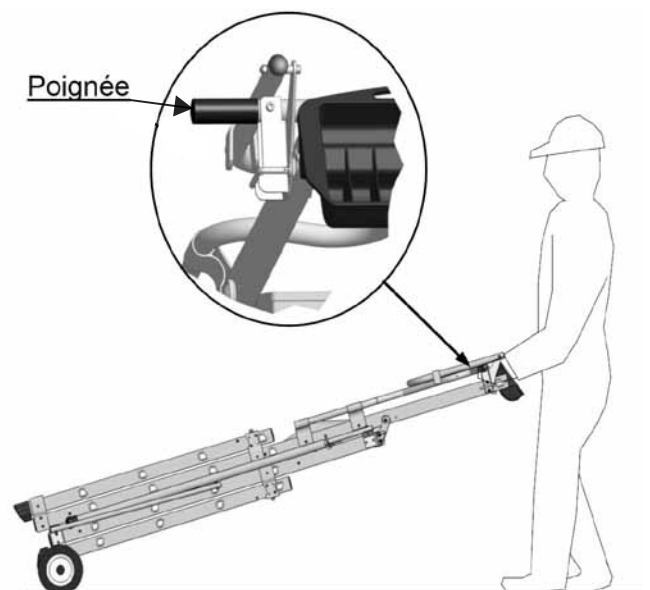
Saisir la plateforme exempte de personnel et de matériel par les pieds côté accès.

Les roues touchent alors le sol, stabilisateurs rentrés ou non, selon l'environnement.



### • Transport :

- Après avoir replié la plateforme, soulever et déplacer la plateforme par les poignées situées aux extrémités des garde-corps.



## 3 Utilisation

### • Ouverture de l'appareil :



**1** Ouvrir l'appareil en tirant le côté roues, les pieds en appui au sol.



**2** Vérifier que le plancher est en place et bien en appui sur la barre de maintien.

### • Réglage du stabilisateur :



**1** Pour déployer le stabilisateur, tirer sur la partie mobile de celui-ci.



**3** Tirer le stabilisateur au sol.



**4** Ouvrir les garde-corps latéraux et les verrouiller. Placer la barre supérieure en appui sur ceux-ci.



**2** Pour replier le stabilisateur, pousser la plaquette vers le haut. Et relever votre stabilisateur.

### • Accès :



**1** Après accès sur le plancher, rabattre la lisse rabattable et accrocher la chaînette.



**2** Mousqueton servant à accrocher la chaînette lorsque l'opérateur n'est plus sur la plateforme.

### • Fermeture de l'appareil :

Procéder de la façon inverse à l'ouverture.

• Réglage de la hauteur :



**1** Maintenir le poids de l'appareil par le garde-corps. Pied en appui sur la marche.



**2** Le poids de l'appareil étant retenu. Basculer la sécurité à l'aide du pouce et tirer sur la commande.



**3** Relâcher la commande dès le début du déplacement des montants.



**4** Régler à la hauteur souhaitée. (maximum : 2 niveaux à la fois).



**5** Même technique coté roues, le pied en appui sur le barreau.



**6** « Position verrouillée ». Les têtes de vis sont en contact avec les commandes bleues.

## Attention !

« Position déverrouillée ». **Ne pas accéder au plancher.**



## 4 Schémas de position de travail



## 5 Conseil pour une bonne utilisation

- Ne pas utiliser la plateforme sans ses garde-corps et derrière une porte qui n'est pas condamnée.
- Les surfaces sur lesquelles prennent appui la plateforme doivent être horizontales et non glissantes.
- Tous les pieds doivent reposer au sol et sur un terrain meuble il est indispensable de disposer une plaque sous tous les appuis concernés.
- S'assurer que la zone de travail est éloignée de tout conducteur électrique nu sous tension.
- La plateforme doit toujours être maniée sans brutalité ni jetée.
- Montez et descendez toujours face à la plateforme, veillez à porter des chaussures offrant un appui sûr, c'est à dire ni sabots, ni galoches, ni chaussures en mauvais état ou glissantes.
- Ne pas monter sur la plateforme si vous êtes sujet au vertige ou en état de fatigue.
- Ne pas monter sur les garde-corps.

## 6 Entretien

- Vérifier le bon état général de la plateforme avant chaque utilisation (géométrie des composants, état des verrous à remplacer si nécessaire par des composants d'origine DUARIB).
- Pour le S.A.V se référer à la liste des pièces détachées jointe.
- Avant chaque nouveau chantier nettoyer avec un chiffon propre les parties coulissantes des piétements avant et arrière pour éviter d'endommager le système de guidage.

## 7 Garantie

Nous garantissons notre matériel (sauf clauses spéciales acceptées entre le client et nous-mêmes) pendant trois mois à dater de la mise à disposition, contre tous vices de fabrication et matières, à l'exclusion :

- de la main d'oeuvre et des frais de déplacements,
- des pièces d'usures,
- de l'usure provoquée par manque d'entretien, chocs, maladresse et inexpérience,
- de l'utilisation du matériel dans les conditions qui ne seraient pas conformes à celles définies dans la notice.

Toute autre indemnité, pour quelque cause que ce soit, et notamment pour pertes, dégâts et préjudices de toute nature que l'utilisation de notre matériel pourrait entraîner, est formellement exclue de la garantie.

La modification, la réparation ou le remplacement des pièces pendant la période de garantie ne peut avoir effet de prolonger le délai de garantie. Notre responsabilité cesse lorsque nos matériels auront été modifiés en dehors de nos ateliers sauf accord préalable écrit de notre part.

## Fiche de contrôle périodique : PIR/PIRL TÉLÉSCOPIQUE



• Date : .....

• Nom du vérificateur : .....

• Date d'achat : .....

• Nom du fabricant : .....

• Référence du matériel : .....

• N° d'identification interne : .....

### Conformité du produit :

**OUI / NON**

- |   |                          |                          |
|---|--------------------------|--------------------------|
| • Contrôle visuel de l'état général et présence de tous les accessoires       | <input type="checkbox"/> | <input type="checkbox"/> |
| • Vérification que la plate-forme n'a pas été modifiée ou percée              | <input type="checkbox"/> | <input type="checkbox"/> |
| • Contrôle visuel de la déformation éventuelle des marches et montants        | <input type="checkbox"/> | <input type="checkbox"/> |
| • Contrôle visuel des sertissages (assemblages montant - échelons ou marches) | <input type="checkbox"/> | <input type="checkbox"/> |
| • Contrôle visuel de l'usure ou manque des patins                             | <input type="checkbox"/> | <input type="checkbox"/> |
| • Contrôle visuel de l'usure ou manque des roues                              | <input type="checkbox"/> | <input type="checkbox"/> |
| • Présence des étiquettes de sécurité et de traçabilité                       | <input type="checkbox"/> | <input type="checkbox"/> |
| • Présence de la tablette porte-outils  | <input type="checkbox"/> | <input type="checkbox"/> |
| • Présence des plinthes, lisses et sous-lisses                                | <input type="checkbox"/> | <input type="checkbox"/> |
| • État du plancher  | <input type="checkbox"/> | <input type="checkbox"/> |
| • Fonctionnement des stabilisateurs (ouverture + fonction télescopique)       | <input type="checkbox"/> | <input type="checkbox"/> |
| • Fermeture et ouverture du produit   | <input type="checkbox"/> | <input type="checkbox"/> |
| • Vérification de la fonction télescopique des piètements                     | <input type="checkbox"/> | <input type="checkbox"/> |

### **Conclusion**

Produit apte

Produit à réparer

Produit à réformer

Date de la prochaine vérification : .....

Observations : .....